



Cat[®] -MINIBAGGER

302.7 CR

(MIT AUSFAHRBAREM UNTERWAGEN)

MERKMALE:

Der Cat[®]-Minibagger 302.7 CR ist kompakt, leistungsstark und in vielen Anwendungsbereichen einsetzbar.

KOMFORT FÜR DEN GANZEN TAG

- Wählen Sie zwischen dem offenen Fahrstand mit Schutzdach und der abgedichteten und druckbelüfteten Fahrerkabine mit optionaler Klimaanlage, einstellbaren Handgelenkstützen und optionaler Sitzfederung, sodass Sie den ganzen Tag komfortabel arbeiten können.

EINFACH ZU BEDIENEN

- Die Bedienelemente sind einfach in der Handhabung, und der intuitive LCD-Monitor der nächsten Generation bietet leicht verständliche Maschineninformationen. Auch ein moderner, berührungsempfindlicher Farbmonitor ist erhältlich.

JOYSTICK-LENKUNG

- Dank der Cat-Joystick-Lenkung ist das Manövrieren am Einsatzort nun noch einfacher. Wechseln Sie bei Bedarf von der herkömmlichen Fahrsteuerung mit Hebeln und Pedalen zur Joystick-Steuerung für Maschine und Schild. Sie haben den Vorteil des geringeren Aufwandes und der verbesserten Steuerung nun in Ihrer Hand!

GROßE LEISTUNG IN KOMPAKTBAUWEISE

- Eine hohe Hub- und Grableistung trägt dazu bei, dass Sie die Arbeit noch schneller erledigen können. Durch die Kurzheckkonstruktion und den einfahrbaren Unterwagen können Sie selbst auf engstem Raum bequem arbeiten. Der Planierschild mit Schwimmfunktion erleichtert Räumarbeiten.

SICHERHEIT AM EINSATZORT

- Ihre Sicherheit hat für uns höchste Priorität. Der Cat-Minibagger ist so ausgelegt, dass Ihre Arbeitssicherheit erhöht wird. Scheinwerfer mit Wegausleuchtung und ein fluoreszierender Sicherheitsgurt sind nur einige der Sicherheitsfunktionen, die wir in die Maschine integriert haben.

EINFACHE WARTUNG FÜR WENIGER AUSFALLZEITEN

- Der Cat-Minibagger lässt sich schnell und mühelos warten. Tägliche Wartungspunkte sind vom Boden aus leicht zugänglich, dank gruppierter Wartungsstellen und robuster Wartungskappen. Kabine bzw. offener Fahrstand mit Schutzdach sind kippbar, sodass Sie an zusätzliche Wartungsbereiche gelangen, wenn dies erforderlich ist.

NIEDRIGERE BETRIEBSKOSTEN

- Ausgestattet mit Funktionen wie automatischer Drehzahlabenkung und Motorabschaltung sowie effizienter Hydraulik mit Verstellpumpe wurde der Cat-Minibagger unter Berücksichtigung Ihrer Betriebskostensenkung entwickelt.

UNÜBERTROFFENER HÄNDLERSERVICE

- Ihr Cat-Händler hilft Ihnen dabei, Ihre Geschäftsziele erreichen. Von der Bereitstellung von Ausrüstungslösungen über Fahrerschulungen bis hin zum Technikerservice – Ihr Cat-Händler steht immer an Ihrer Seite.

Technische Daten

Motor

| | | |
|------------------------------------|------------|----------------------|
| Motormodell | C1.1 Turbo | |
| Nettoleistung bei 2400/min | | |
| ISO 9249, 80/1269/EWG | 17,6 kW | 23,6 hp |
| Bruttoleistung bei 2400/min | | |
| SAE J1995:2014 | 18,4 kW | 24,7 hp |
| Bohrung | 77,0 mm | 3,0" |
| Hub | 81,0 mm | 3,2" |
| Hubraum | 1,1 l | 69,0 in ³ |

- Erfüllt die Emissionsnormen EPA Tier 4 Final (USA) und Stufe V (EU).
- Die angegebene Nettoleistung wurde am Schwungrad bei Nenndrehzahl und Nennleistung des Motors gemessen. Dabei war der Motor mit dem im Werk konfigurierten Lüfter, Lufteinlasssystem, Abgassystem und Drehstromgenerator mit minimaler Drehstromgeneratorlast ausgerüstet.

Gewicht

| | | |
|---|---------|---------|
| Minimales Einsatzgewicht mit offenem Fahrstand mit Schutzdach* | 3110 kg | 6858 lb |
| Maximales Einsatzgewicht mit offenem Fahrstand mit Schutzdach** | 3540 kg | 7806 lb |
| Minimales Einsatzgewicht mit Fahrerkabine* | 3235 kg | 7133 lb |
| Maximales Einsatzgewicht mit Fahrerkabine** | 3660 kg | 8070 lb |
| EU: Gewicht CE-Schild mit offenem Fahrstand mit Schutzdach*** | 2680 kg | 5908 lb |
| EU: Gewicht CE-Schild mit Fahrerkabine*** | 2790 kg | 6151 lb |

* Minimalgewicht basiert auf Konfiguration mit Gummiketten, mit Fahrer, vollem Kraftstofftank, Standardstiel, Schild und Löffel, jedoch ohne zusätzliches Kontergewicht.

** Maximalgewicht basiert auf Konfiguration mit Stahlketten, mit Fahrer, vollem Kraftstofftank, langem Stiel, Schild, Löffel und zusätzlichem Kontergewicht.

*** Gewicht CE-Schild basiert auf der gängigsten EU-Konfiguration. Mit 75 kg (165 lb) schwerem Fahrer und vollem Kraftstofftank; ohne Löffel.



Minibagger 302.7 CR

Gewichtszunahme ab minimaler Konfiguration

| | | |
|------------------------|--------|--------|
| Fahrerkabine | 125 kg | 276 lb |
| Kontergewicht (leicht) | 100 kg | 221 lb |
| Kontergewicht (Zusatz) | 250 kg | 551 lb |
| Langer Stiel | 15 kg | 33 lb |
| Stahlketten | 100 kg | 221 lb |

Fahrsystem

| | | |
|--|----------|----------|
| Fahrgeschwindigkeit – hoch | 4,5 km/h | 2,8 mph |
| Fahrgeschwindigkeit – niedrig | 2,6 km/h | 1,6 mph |
| Maximale Traktionskraft – hohe Geschwindigkeit | 17,7 kN | 3979 lbf |
| Maximale Traktionskraft – niedrige Geschwindigkeit | 31,2 kN | 7014 lbf |
| Bodendruck – Minimalgewicht | 26,5 kPa | 3,8 psi |
| Bodendruck – Maximalgewicht | 31,2 kPa | 4,5 psi |
| Steigfähigkeit (maximal) | 30 Grad | |

Füllmengen

| | | |
|-----------------|--------|---------------|
| Kühlsystem | 4,0 l | 1,1 US-Gall. |
| Motoröl | 4,0 l | 1,1 US-Gall. |
| Kraftstofftank | 45,0 l | 11,9 US-Gall. |
| Hydrauliktank | 18,0 l | 4,8 US-Gall. |
| Hydrauliksystem | 35,0 l | 9,2 US-Gall. |

Hydrauliksystem

| | | |
|--|-----------|------------------|
| Load-Sensing-Hydraulik mit Kolbenverstellpumpe | | |
| Pumpenförderstrom bei 2400/min | 100 l/min | 26 US-Gall./min |
| Betriebsdruck – Arbeitsausrüstung | 245 bar | 3553 psi |
| Betriebsdruck – Fahren | 245 bar | 3553 psi |
| Betriebsdruck – Schwenken | 176 bar | 2553 psi |
| Zusatzkreis – primär | | |
| Durchfluss* | 65 l/min | 17 US-Gall./min |
| Druck* | 245 bar | 3553 psi |
| Zusatzkreis – sekundär | | |
| Durchfluss* | 25 l/min | 7,0 US-Gall./min |
| Druck* | 245 bar | 3553 psi |
| Grabkraft – Stiel (Standard) | 13,8 kN | 3102 lbf |
| Grabkraft – Stiel (lang) | 12,3 kN | 2765 lbf |
| Grabkraft – Löffel | 23,3 kN | 5238 lbf |

*Durchfluss und Druck sind nicht kombinierbar. Unter Belastung, wenn der Durchfluss steigt, sinkt der Druck.

Schwenksystem

| | |
|-------------------------------------|---------|
| Schwenkgeschwindigkeit der Maschine | 9,0/min |
| Auslegerschwenkwinkel – Links | 75 Grad |
| Auslegerschwenkwinkel – Rechts | 50 Grad |

Schild

| | | |
|----------------------|---------|-------|
| Breite (ausgefahren) | 1780 mm | 70,1" |
| Höhe | 350 mm | 13,8" |

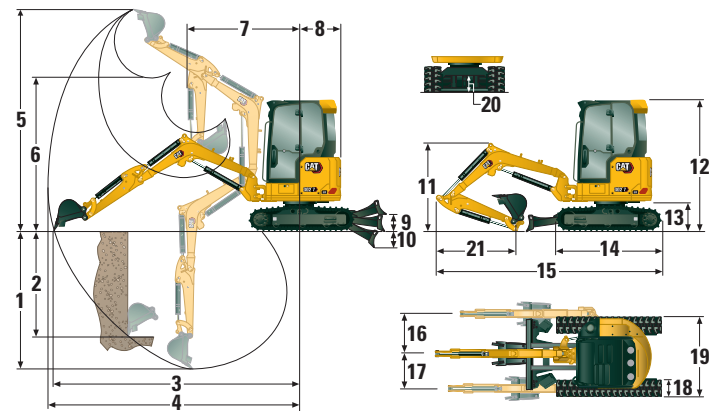
Zertifizierung – Fahrerkabine und Fahrerschutzdach

| | |
|--|--------------------------|
| Überrollschutz (ROPS, Rollover Protective Structure) | ISO 12117-2:2008 |
| Umsturzschutzvorrichtung (TOPS, Tip-Over Protective Structure) | ISO 12117:1997 |
| Dachschutz | ISO 10262:1998 (Level I) |

Schallpegel

| | |
|---|----------|
| Schalldruck am Fahrerohr (ISO 6396:2008) | 78 dB(A) |
| Durchschnittlicher Außenschalldruck (ISO 6395:2008) | 94 dB(A) |

• EU-Richtlinie 2000/14/EG



Abmessungen

| | Standardstiel | Langer Stiel |
|---|------------------|------------------|
| 1 Grabtiefe | 2450 mm (96,5") | 2650 mm (104,3") |
| 2 Vertikalwand | 1810 mm (71,3") | 1990 mm (78,3") |
| 3 Max. Reichweite auf Standebene | 4500 mm (177,2") | 4690 mm (184,6") |
| 4 Maximale Reichweite | 4660 mm (183,5") | 4850 mm (190,9") |
| 5 Maximale Abtragshöhe | 4270 mm (168,1") | 4390 mm (172,8") |
| 6 Maximale Ausschütthöhe | 3010 mm (118,5") | 3130 mm (123,2") |
| 7 Reichweite bei eingefahrenem Ausleger | 1710 mm (67,3") | 1730 mm (68,1") |
| 8 Heckschwenkradius | | |
| ohne Kontergewicht | 775 mm (30,5") | 775 mm (30,5") |
| mit Kontergewicht (leicht) | 845 mm (33,3") | 845 mm (33,3") |
| mit Kontergewicht (Zusatz) | 890 mm (35,0") | 890 mm (35,0") |
| 9 Maximale Schildhöhe | 395 mm (15,6") | 395 mm (15,6") |
| 10 Maximale Schildtiefe | 520 mm (20,5") | 520 mm (20,5") |
| 11 Auslegerhöhe in Transportstellung | 1530 mm (60,2") | 1620 mm (63,8") |
| 12 Gesamttransporthöhe | 2530 mm (99,6") | 2530 mm (99,6") |
| 13 Drehkranzlagerhöhe | 620 mm (24,4") | 620 mm (24,4") |
| 14 Gesamtlänge des Unterwagens | 2220 mm (87,4") | 2220 mm (87,4") |
| 15 Transportlänge insgesamt† | 4350 mm (171,3") | 4390 mm (172,8") |
| 16 Auslegerschwenkwinkel rechts | 830 mm (32,7") | 830 mm (32,7") |
| 17 Auslegerschwenkwinkel links | 605 mm (23,8") | 605 mm (23,8") |
| 18 Laufband-/Bodenplattenbreite | 300 mm (11,8") | 300 mm (11,8") |
| 19 Spurweite | | |
| Eingefahren | 1355 mm (53,3") | 1355 mm (53,3") |
| Ausgefahren | 1780 mm (70,1") | 1780 mm (70,1") |
| 20 Bodenfreiheit | 210 mm (8,3") | 210 mm (8,3") |
| 21 Stiellänge | 1060 mm (41,7") | 1260 mm (49,6") |

†Die Transportlänge insgesamt ist von der Schildposition während des Transports abhängig.

Fahrerkabine

| Traglasten – minimale Konfiguration | | | Anschlagpunktradius 2 m (6,6') | | | Anschlagpunktradius 3 m (9,8') | | | Anschlagpunktradius (maximal) | | | m (°) |
|--|---------------|------------|--------------------------------|---------------------|--------------------|--------------------------------|---------------------|---------------|-------------------------------|---------------------|-------------------|----------------|
| | | | Frontauslage | | | Frontauslage | | | Frontauslage | | | |
| | | | Schild abgesenkt | Schild angehoben | Seitenauslage | Schild abgesenkt | Schild angehoben | Seitenauslage | Schild abgesenkt | Schild angehoben | Seitenauslage | |
| 3 m (9,8') | Standardstiel | kg (lb) | | | | * 768 (* 1693) | 759 (1673) | 763 (1682) | * 470 (* 1036) | * 470 (* 1036) | * 470 (* 1036) | 3.30 (10,8) |
| | Langer Stiel | kg (lb) | | | | | | | * 377 (* 831) | * 377 (* 831) | * 377 (* 831) | 3.54 (11,6) |
| 2 m (6,6') | Standardstiel | kg (lb) | | | | * 876 (* 1931) | 743 (1638) | 748 (1649) | * 426 (* 939) | * 426 (* 939) | * 426 (* 939) | 3.86 (12,7) |
| | Langer Stiel | kg (lb) | | | | * 787 (* 1735) | 744 (1640) | 748 (1649) | * 346 (* 763) | * 346 (* 763) | * 346 (* 763) | 4.06 (13,3) |
| 1 m (3,3') | Standardstiel | kg (lb) | | | | * 1152 (* 2540) | 707 (1559) | 712 (1570) | * 443 (* 977) | * 443 (* 977) | * 443 (* 977) | 4.03 (13,2) |
| | Langer Stiel | kg (lb) | | | | * 1084 (* 2390) | 703 (1550) | 708 (1561) | * 359 (* 791) | * 359 (* 791) | * 359 (* 791) | 4.22 (13,6) |
| 0 m (0') | Standardstiel | kg (lb) | * 1194 (* 2632) | * 1194 (* 2632) | * 1194 (* 2632) | * 1290 (* 2844) | 683 (1506) | 689 (1519) | * 525 (* 1157) | 478 (1054) | 466 (1071) | 3.85 (12,6) |
| | Langer Stiel | kg (lb) | * 1189 (* 2621) | * 1189 (* 2621) | * 1189 (* 2621) | * 1270 (* 2800) | 674 (1486) | 680 (1499) | * 419 (* 924) | * 419 (* 924) | * 419 (* 924) | 4.05 (13,3) |

Mindestgewicht beinhaltet Fahrerkabine, Gummiketten, kein zusätzliches Kontergewicht, Fahrer, vollen Kraftstofftank und Schild

| Traglasten – maximale Konfiguration | | | Anschlagpunktradius 2 m (6,6') | | | Anschlagpunktradius 3 m (9,8') | | | Anschlagpunktradius (maximal) | | | m (°) |
|--|---------------|------------|--------------------------------|---------------------|--------------------|--------------------------------|---------------------|-------------------|-------------------------------|---------------------|-------------------|----------------|
| | | | Frontauslage | | | Frontauslage | | | Frontauslage | | | |
| | | | Schild abgesenkt | Schild angehoben | Seitenauslage | Schild abgesenkt | Schild angehoben | Seitenauslage | Schild abgesenkt | Schild angehoben | Seitenauslage | |
| 3 m (9,8') | Standardstiel | kg (lb) | | | | * 768 (* 1693) | * 768 (* 1693) | * 768 (* 1693) | * 470 (* 1036) | * 470 (* 1036) | * 470 (* 1036) | 3.30 (10,8) |
| | Langer Stiel | kg (lb) | | | | | | | * 377 (* 831) | * 377 (* 831) | * 377 (* 831) | 3.54 (11,6) |
| 2 m (6,6') | Standardstiel | kg (lb) | | | | * 876 (* 1931) | * 876 (* 1931) | 871 (1920) | * 426 (* 939) | * 426 (* 939) | * 426 (* 939) | 3.86 (12,7) |
| | Langer Stiel | kg (lb) | | | | * 787 (* 1735) | * 787 (* 1735) | * 787 (* 1735) | * 346 (* 763) | * 346 (* 763) | * 346 (* 763) | 4.06 (13,3) |
| 1 m (3,3') | Standardstiel | kg (lb) | | | | * 1152 (* 2540) | 903 (1991) | 836 (1843) | * 443 (* 977) | * 443 (* 977) | * 443 (* 977) | 4.03 (13,2) |
| | Langer Stiel | kg (lb) | | | | * 1084 (* 2390) | 900 (1984) | 832 (1834) | * 359 (* 791) | * 359 (* 791) | * 359 (* 791) | 4.22 (13,8) |
| 0 m (0') | Standardstiel | kg (lb) | * 1194 (* 2632) | * 1194 (* 2632) | * 1194 (* 2632) | * 1290 (* 2844) | 880 (1940) | 813 (1792) | * 525 (* 1157) | * 525 (* 1157) | * 525 (* 1157) | 3.85 (12,6) |
| | Langer Stiel | kg (lb) | * 1189 (* 2621) | * 1189 (* 2621) | * 1189 (* 2621) | * 1270 (* 2800) | 871 (1920) | 804 (1773) | * 419 (* 924) | * 419 (* 924) | * 419 (* 924) | 4.05 (13,3) |

Maximalgewicht beinhaltet Fahrerkabine, Stahlketten, zusätzliches Kontergewicht, Fahrer, vollen Kraftstofftank und Schild

Offener Fahrstand mit Schutzdach

| Traglasten – minimale Konfiguration | | | Anschlagpunktradius 2 m (6,6') | | | Anschlagpunktradius 3 m (9,8') | | | Anschlagpunktradius (maximal) | | | m (°) |
|--|---------------|------------|--------------------------------|---------------------|--------------------|--------------------------------|---------------------|---------------|-------------------------------|---------------------|-------------------|----------------|
| | | | Frontauslage | | | Frontauslage | | | Frontauslage | | | |
| | | | Schild abgesenkt | Schild angehoben | Seitenauslage | Schild abgesenkt | Schild angehoben | Seitenauslage | Schild abgesenkt | Schild angehoben | Seitenauslage | |
| 3 m (9,8') | Standardstiel | kg (lb) | | | | * 768 (* 1693) | 724 (1596) | 732 (1614) | * 470 (* 1036) | * 470 (* 1036) | * 470 (* 1036) | 3.30 (10,8) |
| | Langer Stiel | kg (lb) | | | | | | | * 377 (* 831) | * 377 (* 831) | * 377 (* 831) | 3.54 (11,6) |
| 2 m (6,6') | Standardstiel | kg (lb) | | | | * 876 (* 1931) | 709 (1563) | 717 (1581) | * 426 (* 939) | * 426 (* 939) | * 426 (* 939) | 3.86 (12,7) |
| | Langer Stiel | kg (lb) | | | | * 787 (* 1735) | 709 (1563) | 717 (1581) | * 346 (* 763) | * 346 (* 763) | * 346 (* 763) | 4.06 (13,3) |
| 1 m (3,3') | Standardstiel | kg (lb) | | | | * 1152 (* 2540) | 672 (1482) | 681 (1501) | * 443 (* 977) | 431 (950) | 442 (974) | 4.03 (13,2) |
| | Langer Stiel | kg (lb) | | | | * 1084 (* 2390) | 668 (1473) | 677 (1493) | * 359 (* 791) | * 359 (* 791) | * 359 (* 791) | 4.22 (13,8) |
| 0 m (0') | Standardstiel | kg (lb) | * 1194 (* 2632) | * 1194 (* 2632) | * 1194 (* 2632) | * 1290 (* 2844) | 648 (1429) | 657 (1448) | * 525 (* 1157) | 453 (999) | 464 (1023) | 3.85 (12,6) |
| | Langer Stiel | kg (lb) | * 1189 (* 2621) | * 1189 (* 2621) | * 1189 (* 2621) | * 1270 (* 2800) | 639 (1409) | 648 (1429) | * 419 (* 924) | 413 (911) | * 419 (* 924) | 4.05 (13,3) |

Mindestgewicht beinhaltet offenen Fahrstand mit Schutzdach, Gummiketten, kein zusätzliches Kontergewicht, Fahrer, vollen Kraftstofftank und Schild

| Traglasten – maximale Konfiguration | | | Anschlagpunktradius 2 m (6,6') | | | Anschlagpunktradius 3 m (9,8') | | | Anschlagpunktradius (maximal) | | | m (°) |
|--|---------------|------------|--------------------------------|---------------------|--------------------|--------------------------------|---------------------|-------------------|-------------------------------|---------------------|-------------------|----------------|
| | | | Frontauslage | | | Frontauslage | | | Frontauslage | | | |
| | | | Schild abgesenkt | Schild angehoben | Seitenauslage | Schild abgesenkt | Schild angehoben | Seitenauslage | Schild abgesenkt | Schild angehoben | Seitenauslage | |
| 3 m (9,8') | Standardstiel | kg (lb) | | | | * 768 (* 1693) | * 768 (* 1693) | 768 (1693) | * 470 (* 1036) | * 470 (* 1036) | * 470 (* 1036) | 3.30 (10,8) |
| | Langer Stiel | kg (lb) | | | | | | | * 377 (* 831) | * 377 (* 831) | * 377 (* 831) | 3.54 (11,6) |
| 2 m (6,6') | Standardstiel | kg (lb) | | | | * 876 (* 1931) | * 876 (* 1931) | 842 (1856) | * 426 (* 939) | * 426 (* 939) | * 426 (* 939) | 3.86 (12,7) |
| | Langer Stiel | kg (lb) | | | | * 787 (* 1735) | * 787 (* 1735) | * 787 (* 1735) | * 346 (* 763) | * 346 (* 763) | * 346 (* 763) | 4.06 (13,3) |
| 1 m (3,3') | Standardstiel | kg (lb) | | | | * 1152 (* 2540) | 869 (1916) | 807 (1779) | * 443 (* 977) | * 443 (* 977) | * 443 (* 977) | 4.03 (13,2) |
| | Langer Stiel | kg (lb) | | | | * 1084 (* 2390) | 865 (1907) | 803 (1770) | * 359 (* 791) | * 359 (* 791) | * 359 (* 791) | 4.22 (13,8) |
| 0 m (0') | Standardstiel | kg (lb) | * 1194 (* 2632) | * 1194 (* 2632) | * 1194 (* 2632) | * 1290 (* 2844) | 845 (1863) | 784 (1728) | * 525 (* 1157) | * 525 (* 1157) | * 525 (* 1157) | 3.85 (12,6) |
| | Langer Stiel | kg (lb) | * 1189 (* 2621) | * 1189 (* 2621) | * 1189 (* 2621) | * 1270 (* 2800) | 836 (1843) | 775 (1709) | * 419 (* 924) | * 419 (* 924) | * 419 (* 924) | 4.05 (13,3) |

Maximalgewicht beinhaltet offenen Fahrstand mit Schutzdach, Stahlketten, zusätzliches Kontergewicht, Fahrer, vollen Kraftstofftank und Schild

* Die angegebenen Nennlasten entsprechen der Norm ISO 10567:2007 für die Traglast von Hydraulikbaggern und betragen maximal 87 % der hydraulischen Traglast oder 75 % der Kipplast. Das Gewicht des Löffels ist in dieser Tabelle nicht enthalten. Die Traglasten beziehen sich jeweils auf den Standardstiel.

Minibagger 302.7 CR

Standard- und Sonderausrüstung

Die Standard- und Sonderausrüstung kann variieren. Für genaue Informationen wenden Sie sich bitte an Ihren Cat-Händler.

| | Standard | Optional | | Standard | Optional |
|---|----------|----------|---|----------|----------|
| MOTOR | | | ARBEITSUMGEBUNG (Fortsetzung) | | |
| Cat-C1.1-Turbomotor (EPA Tier 4 Final [USA]/Stufe V [EU]) | ✓ | | Radio – Bluetooth®, AUX, Mikrofon, USB (nur zum Aufladen (nur Fahrerkabine)) | | ✓ |
| Automatische Drehzahlabsenkung | ✓ | | Serienmäßiger LCD-Farbmonitor der nächsten Generation (IP66) | ✓ | |
| Automatische Motorabschaltung | ✓ | | – Kraftstoffstand- und Kühlmitteltemperaturanzeigen | ✓ | |
| Automatische Fahrfunktion mit zwei Fahrstufen | ✓ | | – Wartung und Überwachung der Maschine | ✓ | |
| Kraftstoff-Wasserabscheider | ✓ | | – Leistung und Einstellungen der Maschine | ✓ | |
| Drehzahlerhöhung für Zusatzfunktionen (nicht in allen Regionen erhältlich) | ✓ | | – Wegfahrsperrung mit PIN | ✓ | |
| Kolbenverstellpumpe | ✓ | | – Mehrere Sprachen | ✓ | |
| Load-Sensing-/Flow-Sharing-Hydraulik | ✓ | | – Stundenzähler mit Alarm Funktion | ✓ | |
| HYDRAULIK | | | – Tippwählschalter (nur Fahrerkabine) | ✓ | |
| Elektronische Smart-Tech-Pumpe | ✓ | | Moderner Monitor der nächsten Generation | | ✓ |
| Druckspeicher | ✓ | | – Touchscreen | | ✓ |
| Automatische Schwenkbremse | ✓ | | – Lagereferenzsystem | | ✓ |
| Zusatzhydraulikleitungen | ✓ | | – Geeignet für hochauflösende Kameras (IP68 und IP69K) | | ✓ |
| Ein- und Zwei-Wege-Zusatzhydraulik | ✓ | | – Wegfahrsperrung mit PIN | | ✓ |
| Kontinuierlicher Zusatzstrom | ✓ | | LAUFWERK | | |
| Schnellverschlüsse für Zusatzleitungen | ✓ | | Ausfahrbarer Unterwagen | ✓ | |
| ARBEITSUMGEBUNG | | | Gummikette (300 mm/11.8" breit) | ✓ | |
| Kippbarer offener Fahrstand mit Schutzdach oder kippbare Fahrerkabine | ✓ | | Stahlkette (300 mm/11.8" breit) | | ✓ |
| Fahrerkabine mit Klimaanlage | | ✓ | Planierschild | ✓ | |
| Fahrerkabine mit Heizung | | ✓ | Planierschild-Schwimmfunktion | ✓ | |
| Dachschutz ISO 10262:1998 Level I | ✓ | | Zurr Gurte am Laufrollenrahmen | ✓ | |
| ROPS – ISO 12117-2:2008 | ✓ | | AUSLEGER, STIEL UND UMLLENKMECHANISMUS | | |
| TOPS – ISO 12117:1997 | ✓ | | Monoblockausleger (2085 mm/82.1") | ✓ | |
| Joystick-Lenkung der nächsten Generation | ✓ | | Standardstiel (1060 mm/41.7") | ✓ | |
| Fahrtgeschwindigkeitsregelung | ✓ | | Langer Stiel (1260 mm/49.6") | | ✓ |
| Steuerschema-Umschalter (optional in einigen Regionen) | ✓ | | Geeignet für Ladeschaufel | ✓ | |
| Einstellbare Handgelenkstützen | ✓ | | – Bolzenaufhängung | ✓ | |
| Waschbare Bodenmatte | ✓ | | – Manuelle Kupplung mit Doppelverriegelung | | ✓ |
| Fahrpedale und Handhebel | ✓ | | Vorbereitung für Löffelgreifer (nicht in allen Regionen verfügbar) | ✓ | |
| Ohne Fahrpedale und Handhebel (optional in einigen Regionen) | | ✓ | Zertifizierte Lastöse (optional in einigen Regionen) | ✓ | |
| Maschinensicherung | ✓ | | Anbaugeräte einschließlich Kupplungen, Löffelgreifern, Löffeln, Förderschnecken und Hämmern | | ✓ |
| – Serienmäßiger Schlüssel mit PIN-Code | ✓ | | Zweite Zusatzhydraulikleitungen | | ✓ |
| – Push-to-Start mit Schlüsselfernbedienung/PIN-Code | | ✓ | Löffelableitungen | | ✓ |
| Gefederter Sitz mit Textilbezug (nur Fahrerkabine) | ✓ | | Auslegerrohrbruchsicherung | | ✓ |
| Gefederter Sitz mit Vinylbezug (nur offener Fahrstand mit Schutzdach) | ✓ | | Stielrohrbruchsicherung | | ✓ |
| Ungfederter Sitz mit Vinylbezug (nur offener Fahrstand mit Schutzdach) (nicht in allen Regionen erhältlich) | | ✓ | Hydraulikleitungen für Schnellwechsler (nicht in allen Regionen erhältlich) | | ✓ |
| Hydrauliksperrung – alle Bedienelemente | ✓ | | ELEKTRIK | | |
| Sicherheitsgurt mit hoher Sichtbarkeit (75 mm/3") | ✓ | | 12-Volt-Batterie | ✓ | |
| Kleiderhaken | ✓ | | Software (Maschine und Monitor) | ✓ | |
| Getränkehalter | ✓ | | Wartungsfreie Batterie | ✓ | |
| Aufbewahrungsfach | ✓ | | Batterietrennung | ✓ | |
| Dachfenster | ✓ | | Signal-/Warnhorn | ✓ | |
| Befestigungen für vordere Schutzvorrichtung | ✓ | | 12-Volt-Steckdose | ✓ | |
| Signal-/Warnhorn | ✓ | | Product Link PL243 (Ausführungsbestimmungen gelten) | | ✓ |
| Innenleuchte (nur Fahrerkabine) | ✓ | | Product Link PLE643 (Ausführungsbestimmungen gelten) | | ✓ |
| Auslegerscheinwerfer, Halogen (nicht in allen Regionen erhältlich) | ✓ | | Fahralarm (Standard in manchen Regionen) | | ✓ |
| LED-Leuchten vorn | | ✓ | SCHUTZVORRICHTUNGEN | | |
| LED-Leuchten vorn und hinten | | ✓ | Polycarbonat-Frontschutz mit halber Höhe (nur offener Fahrstand mit Schutzdach) | | ✓ |
| LED-Auslegerscheinwerfer | | ✓ | Polycarbonat-Frontschutz (ISO 10262 1998 Level I und EN 356 P5A) | | ✓ |
| Ablagefach für Mobiltelefon | ✓ | | SONSTIGES | | |
| Spiegel, links und rechts | | ✓ | Bioölfähig | | ✓ |
| | | | Öko-Ablass | | ✓ |
| | | | Kühlwassermantelheizung | | ✓ |
| | | | Leichtes Kontergewicht (100 kg, 221 lb) | | ✓ |
| | | | Zusätzliches Kontergewicht (250 kg, 551 lb) | | ✓ |

Nähere Informationen zu Cat-Produkten, Serviceleistungen der Händler und Industrielösungen finden Sie auf unserer Website www.cat.com.

© 2022 Caterpillar
Alle Rechte vorbehalten

Materialien und Spezifikationen können ohne Vorankündigung geändert werden. Abgebildete Maschinen können Sonderausrüstung aufweisen. Ihr Cat-Händler informiert Sie gern über lieferbare Ausrüstungsoptionen.

CAT, CATERPILLAR, LET'S DO THE WORK, die entsprechenden Logos, "Caterpillar Corporate Yellow", die Handelszeichen "Power Edge" und Cat-"Modern Hex" sowie die hierin verwendeten Unternehmens- und Produktidentitäten sind Markenzeichen von Caterpillar Inc. und dürfen nicht ohne Genehmigung verwendet werden.

AGHQ8352-01 (03-2022)
Ersetzt AGHQ8352-00
Baunummer: 07A
(Global excluding
China and Japan)

