



M315

Mobilbagger

Technische Daten

Ausstattungen und Funktionen können je nach Region variieren. Bitte wenden Sie sich bezüglich der Verfügbarkeit in Ihrer Region an Ihren Cat®-Händler.

Inhaltsverzeichnis

Daten	2
Motor	2
Getriebe	2
Füllmengen	2
Schwenkmechanismus	2
Fahrwerk	2
Betriebsgewichte	2
Wichtige Komponentengewichte	3
Hydrauliksystem	3
Reifen	3
Planierschild	4
Emissionen und Sicherheit	4
Normen	4
Schallpegel	4
Klimaanlage	4
Abmessungen	5
Fahrwerkabmessungen	6
Arbeitsbereiche	7
Hebekapazitäten – Verstellausleger	8
Löffel-Spezifikationen und Kompatibilität:	
Europa	12
Nordamerika	15
Australien, Neuseeland	16
Angebotsleitfaden für Anbaugeräte:	
Nordamerika	17
Europa	18
Australien, Neuseeland	21
Standard- und Sonderausrüstung	22
Händlermontierte Kits und Anbaugeräte	24
Kabinenoptionen	25

M315 Mobilbagger Spezifikationen

Motor

Motormodell	Cat® C4.4	
Motorleistung		
ISO 14396:2002	110 kW	148 hp
ISO 14396 (metrisch)	150 PS	
Nettoleistung		
ISO 9249:2007	108 kW	145 hp
ISO 9249 (metrisch)	147 PS	
Bohrung	105 mm	4,1 in
Hub	127 mm	5,0 in
Hubraum	4,4 l	268,5 in ³
Biodiesel-geeignet	Bis zu B20 ⁽¹⁾	
Anzahl der Zylinder	4	

- Erfüllt die Emissionsnormen EPA Tier 4 Final (USA) und Stufe V (EU).
- Die beschriebene Nettoleistung ist die Leistung, die am Schwungrad verfügbar ist, wenn der Motor mit Lüfter, Luftfilter, CEM-Abgas-Nachbehandlung, Drehstromgenerator und einem Kühlerventilator, der auf mittlerer Geschwindigkeit läuft, ausgestattet ist.
- Empfohlen für den Einsatz bis zu einer Höhe von 3.000 m (9.843 ft) mit Motordrosselung über 3.000 m (9.843 ft).
- Nenndrehzahl 2.200 U/min.
- Die angegebene Leistung wird nach der zum Zeitpunkt der Herstellung gültigen Norm geprüft.

⁽¹⁾Cat-Motoren sind mit den folgenden erneuerbaren, alternativen und Biokraftstoffen* mit geringeren Treibhausgasemissionen kompatibel:

✓ Biodiesel bis B20 (FAME)**

✓ Bis zu 100 % erneuerbare HVO- und GTL-Kraftstoffe

*Hinweise zur erfolgreichen Anwendung finden Sie in den Leitlinien.

Weitere Informationen erhalten Sie bei Ihrem Cat-Händler oder in den

„Empfehlungen von Caterpillar für Maschinenflüssigkeiten“ (SEBU6250).

**Informationen zur Verwendung stärkerer Mischungen erhalten Sie von Ihrem Cat-Händler.

Getriebe

Vorwärts/Rückwärts		
1. Gang	10 km/h	6,2 mph
2. Gang	35 km/h	21,7 mph
Kriechgang		
1. Gang	5,5 km/h	3,4 mph
2. Gang	15 km/h	9,3 mph
Zugkraft	104 kN	23.380 lbf
Max. Steigfähigkeit bei 16.500 kg (36.376 lb)	78 %	

Füllmengen

Kraftstofftank (Gesamtkapazität)	280 l	74,0 gal
DEF-Tank/AdBlue	20 l	5,3 gal
Kühlsystem	24 l	6,3 gal
Motoröl	13 l	3,4 gal
Hydrauliktank	90 l	23,8 gal
Hydrauliksystem (inkl. Tank)	220 l	58,1 gal
Hinterachsengehäuse (Differential)	14 l	3,7 gal
Vordere Lenkantriebsachse (Differential)	10,5 l	2,8 gal
Seitenantrieb (jeweils)	2,5 l	0,7 gal
Lastschaltgetriebe	2,5 l	0,7 gal

Schwenkmechanismus

Max. Schwenkgeschwindigkeit	9,1 U/min	
Maximales Schwenk-Drehmoment	41,3 kN·m	30.461 lbf-ft

Fahrwerk

Bodenfreiheit	365 mm	14,4 in
Maximaler Lenkwinkel	35°	
Schwingachsenwinkel	± 8,5°	
Kleinster Wendekreis		
Außerhalb der Reifen	6.300 mm	20,7 ft
Außerhalb der Reifen (Plastikkotflügel)	7.600 mm	24,9 ft
Ende des variabel anpassbaren Auslegers	6.900 mm	22,6 ft
Maximale Anhänger Masse*	8.000 kg	17.640 lb

*Nur Europa.

Betriebsgewichte*

Minimum	15.700 kg	34.610 lb
Maximum	18.000 kg	39.680 lb

Typische Konfigurationen

Verstellausleger**		
Nur hinterer Schild	16.250 kg	35.820 lb
Schild und Abstützpratzen	17.200 kg	37.920 lb
Vordere und hintere Abstützpratzen	17.450 kg	38.470 lb

*Betriebsgewicht umfasst vollen Kraftstofftank, Fahrer, GD-Löffel und pneumatische Zwillingreifen. Gewicht variiert je nach Konfiguration.

**Typische Konfigurationen umfassen einen 2,5 m (8'2") langen Stiel und ein 4.000 kg (8.820 lb) schweres Kontergewicht.

Wichtige Komponentengewichte

Ausleger (inkl. VA- und Stielzylinder, Bolzen und Standardhydraulikleitungen)		
5,2 m (17'1") Verstellausleger	1.860 kg	4.100 lb
Stiele (inkl. Zylinder, Löffelumlenkung, Bolzen und Standardhydraulikleitungen)		
2,2 m (7'3") Stiel	630 kg	1.390 lb
2,5 m (8'2") Stiel	620 kg	1.370 lb
Kontergewicht		
4.000 kg (8.820 lb) Kontergewicht	4.000 kg	8.820 lb
Fahrwerk (inkl. Achsen, Standardbereifung und Treppen)		
Hinterer radialer Schild	4.355 kg	9.600 lb
Hinterer radialer Schild, HCS	4.355 kg	9.600 lb
Radialer Schild vorn/ Abstützpratzen hinten	5.300 kg	11.680 lb
Radialer Schild hinten/ Abstützpratzen vorn	5.295 kg	11.670 lb
Hinterer Schild	4.500 kg	9.920 lb
Hinterer Schild, Anhänger	4.565 kg	10.064 lb
Schild vorn/Abstützpratzen hinten	5.450 kg	12.020 lb
Schild hinten/Abstützpratzen vorn	5.295 kg	11.670 lb
Abstützpratze hinten/ Abstützpratze vorn	5.550 kg	12.240 lb
Löffel		
GD-Löffel mit CW-Schnellwechsler 1.200 mm (47"), 0,76 m ³ (0,99 yd ³)	510 kg	1.120 lb
GD-Löffel zum Aufstecken 1.200 mm (47"), 0,76 m ³ (0,99 yd ³)	500 kg	1.100 lb
Schnellwechsler		
CW20-Spezialschnellwechsler	210 kg	460 lb
Schnellkupplung für Bolzengreifer	190 kg	420 lb

Hydrauliksystem

Maximaldruck – Umsetzungskreislauf		
Normal	35.000 kPa	5.076 psi
Schwerlast	37.000 kPa	5.366 psi
Fahrkreislauf	35.000 kPa	5.076 psi
Maximaldruck – Zusatzkreislauf		
Hochdruck	35.000 kPa	5.076 psi
Mitteldruck	17.000 kPa	2.466 psi
Schwenkmechanismus	33.500 kPa	4.859 psi
Maximalfluss		
Anbaugeräte	275 l/min	73 gal/min
Fahrkreislauf	190 l/min	50 gal/min
Zusatzkreislauf		
Hochdruck	250 l/min	66,0 gal/min
Mitteldruck	55 l/min	14,5 gal/min
Schwenkmechanismus	85 l/min	22,5 gal/min
Zylinder		
Auslegerzylinder (VA) – Bohrung	105 mm	0'4"
Auslegerzylinder (VA) – Hub	974 mm	3'2"
VAB-Zylinder – Bohrung	130 mm	0'5"
VAB-Zylinder – Hub	753 mm	2'6"
Stielzylinder – Bohrung	110 mm	0'4"
Stielzylinder – Hub	1.147 mm	3'9"
Löffelzylinder – Bohrung	95 mm	0'4"
Löffelzylinder – Hub	939 mm	3'1"

Reifen

Standard	10,00–20 (pneumatische Zwillingsreifen)
Optional	315/70R22.5 (pneumatische Zwillingsreifen ohne Abstandshülse) 445/70/R19.5 TL XF (einfache pneumatische Reifen)

M315 Mobilbagger – Spezifikationen

Planierschild

Schildtyp	Parallel	
Breite	2.540 mm	8'4"
Überrollhöhe des Schildes	540 mm	1'9"
Gesamthöhe des Schildes	580 mm	1'11"
Maximale Absenktiefe ab Boden	120 mm	0'5"
Maximale Hubhöhe über dem Boden	475 mm	1'7"

Schildtyp	Radial	
Breite	2.540 mm	8'4"
Überrollhöhe des Schildes	560 mm	1'10"
Gesamthöhe des Schildes	610 mm	2'0"
Maximale Absenktiefe ab Boden	115 mm	0'5"
Maximale Hubhöhe über dem Boden	470 mm	1'7"

Emissionen und Sicherheit

Motor-Emissionen	Gemäß EPA Tier 4 Final (USA) und Stufe V (EU)	
Vibrations-Level		
Maximal Hand/Arm (ISO 5349-2001)	<2,5 m/s ²	<8,2 ft/s ²
Maximal Ganzkörper (ISO/TR 25398:2006)	<0,5 m/s ²	<1,6 ft/s ²
Sitzdurchlässigkeits-Faktor (ISO 7096:2000-Spektralklasse EM5)	<0,7	

Normen

Bremsen	ISO 3450:2011
Fahrerkabine (Überrollschutzsystem [ROPS])	ISO 12117-2:2008
Steinschlagschutz (Falling Object Protective Structure, FOPS)	ISO 10262:1998
Schallpegel in der Kabine	Entspricht den einschlägigen Normen, wie unten aufgeführt

Schallpegel

Schallpegel an Fahrerposition	
2000/14/EC	70 dB(A)
Schallemission	
2000/14/EC	100 dB(A)

- Schallpegel an Fahrerposition – Der Schallpegel an der Fahrerposition wird gemäß den in 2000/14/EC spezifizierten Verfahren gemessen – für eine von Caterpillar angebotene Kabine. Diese wurde vorschriftsmäßig montiert, gewartet und wird bei geschlossener Tür und Fenstern getestet.
- Externer Schallpegel – Der ausgewiesene externe Schalleistungspegel wird gemäß den in 2000/14/EC spezifizierten Testverfahren und Bedingungen gemessen.
- Bei Betrieb mit einer offenen Baggerführerstation und Kabine (bei nicht sachgemäßer Wartung oder offenen Türen/Fenstern) über längere Zeit oder in einer lauten Arbeitsumgebung ist ein Gehörschutz erforderlich.

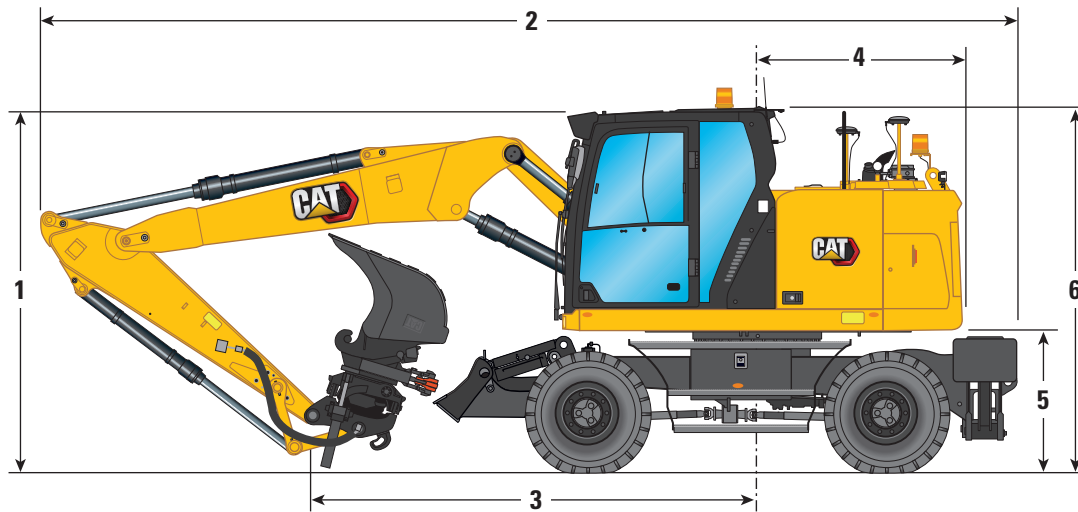
Klimaanlage

Die Klimaanlage dieser Maschine enthält das fluorierte Treibhausgaskältemittel R134a („Global Warming“-Potenzial = 1.430). In der Anlage befinden sich 0,8 kg Kältemittel, was einer CO₂-Produktion von 1,144 Tonnen entspricht.

M315 Mobilbagger – Spezifikationen

Abmessungen

Bei allen Angaben zu Abmessungen handelt es sich um Näherungswerte. Die Werte gelten mit 10,00–20 pneumatischen Zwillingsreifen.



Auslegeroption

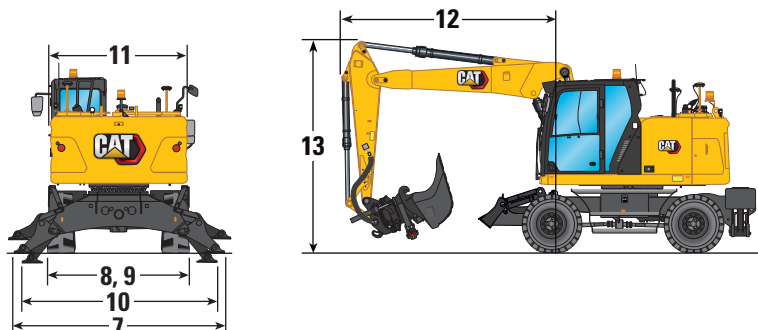
Verstellausleger
5,2 m (17'1")

Stieloptionen

2,2 m (7'3")

2,5 m (8'2")

1	Transporthöhe mit Steinschlagschutz (höchster Punkt zwischen Ausleger und Kabine)	3.280 mm (10'9")	3.280 mm (10'9")
	Transporthöhe ohne Steinschlagschutz	3.060 mm (10'0")	3.150 mm (10'4")
2	Transportlänge	8.490 mm (27'10")	8.355 mm (27'5")
3	Abstützpunkt	3.480 mm (11'5")	3.310 mm (10'10")
4	Heckschwenkradius	1.750 mm (5'9")	1.750 mm (5'9")
5	Lichte Höhe bis Kontergewicht	1.260 mm (4'2")	1.260 mm (4'2")
6	Kabinenhöhe		
	Ohne Steinschlagschutz	3.160 mm (10'4")	3.160 mm (10'4")
	Mit Schutzvorrichtung gegen herabfallende Objekte	3.280 mm (10'9")	3.280 mm (10'9")
Gesamtbreite der Maschine			
7	Breite mit Abstützpratzen am Boden	3.815 mm (12'6")	3.815 mm (12'6")
8	Breite mit hochgeklappten Abstützpratzen	2.540 mm (8'4")	2.540 mm (8'4")
9	Breite mit Schild	2.540 mm (8'4")	2.540 mm (8'4")
10	Breite mit vollständig ausgefahrenen Abstützpratzen	3.650 mm (12'0")	3.650 mm (12'0")
	Gehäusehöhe (Türen)	2.460 mm (8'1")	2.460 mm (8'1")
11	Oberwagenbreite	2.480 mm (8'2")	2.480 mm (8'2")
Straßenfahrtstellung			
12	Lenkrad bis Umlenkung in Fahrposition	3.030 mm (9'11")	2.900 mm (9'6")
13	Höhe in Straßenfahrtstellung	3.970 mm (13'0")	3.970 mm (13'0")



M315 Mobilbagger – Spezifikationen

Fahrwerkabmessungen

Bei allen Angaben zu Abmessungen handelt es sich um Näherungswerte.

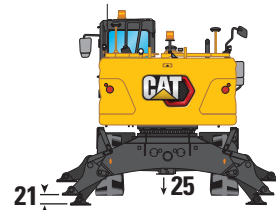
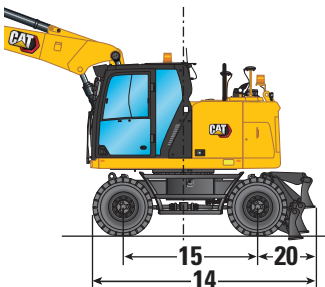
Fahrwerk	Hinterer Schild*	Schild hinten/ Abstützpratten vorn	Abstützpratten hinten/Schild vorn	Abstützpratte hinten/ Abstützpratte vorn
14 Gesamtlänge des Fahrwerks (Schild parallel)	4.260 mm (14'0")	4.870 mm (16'0")	4.870 mm (16'0")	4.805 mm (15'9")
14 Gesamtlänge des Fahrwerks (Schild radial)	4.360 mm (14'4")	4.970 mm (16'4")	4.970 mm (16'4")	—
15 Achsstand	2.550 mm (8'4")	2.550 mm (8'4")	2.550 mm (8'4")	2.550 mm (8'4")
16 Mitte Drehkranzlager bis Hinterachse	1.100 mm (3'7")	1.100 mm (3'7")	1.100 mm (3'7")	1.100 mm (3'7")
17 Mitte Drehkranzlager bis Vorderachse	1.450 mm (4'9")	1.450 mm (4'9")	1.450 mm (4'9")	1.450 mm (4'9")
18 Hinterachse bis hintere Abstützpratte (mittig)	—	—	830 mm (2'9")	830 mm (2'9")
19 Vorderachse bis vordere Abstützpratte (mittig)	—	875 mm (2'10")	—	875 mm (2'10")
20 Hinterachse bis Parallelschild (Ende)	1.170 mm (3'10")	1.170 mm (3'10")	—	—
20 Hinterachse bis Radialschild (Ende)	1.270 mm (4'2")	1.270 mm (4'2")	—	—
Vorderachse bis Parallelschild (Ende)	—	—	1.215 mm (4'0")	—
Vorderachse bis Radialschild (Ende)	—	—	1.320 mm (4'4")	—
21 Maximale Abstützprattentiefe	—	115 mm (0'5")	115 mm (0'5")	115 mm (0'5")
22 Schildbreite	2.540 mm (8'4")	2.540 mm (8'4")	2.540 mm (8'4")	—
Maximale Schildtiefe im Boden	115 mm (0'5")	115 mm (0'5")	115 mm (0'5")	—
Bodenfreiheit				
Geringste lichte Höhe der Treppen	440 mm (1'5")	440 mm (1'5")	440 mm (1'5")	440 mm (1'5")
23 Lichte Höhe der Abstützpratten	335 mm (1'1")	335 mm (1'1")	335 mm (1'1")	335 mm (1'1")
24 Lichte Höhe des Schildes (parallel)	470 mm (1'7")	470 mm (1'7")	470 mm (1'7")	470 mm (1'7")
24 Lichte Höhe des Schildes (radial)	475 mm (1'7")	475 mm (1'7")	475 mm (1'7")	475 mm (1'7")
25 Lichte Höhe der Achsen	365 mm (1'2")	365 mm (1'2")	365 mm (1'2")	365 mm (1'2")

*Die Abmessungen mit Schild und Anhänger hinten stimmen mit den Abmessungen bei parallelem hinterem Schild überein.

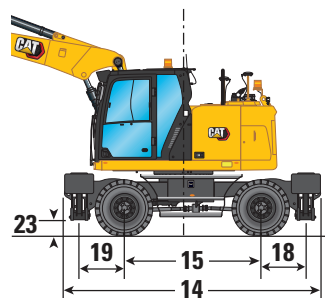
*Maximale Reifenfreiheit bei vollständig abgesenkten Abstützpratten



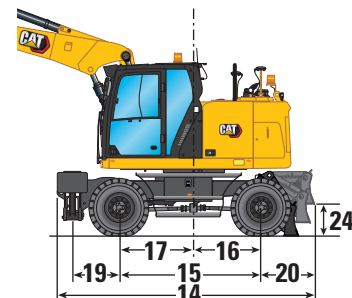
Fahrwerk nur mit Dozer



Fahrwerk mit 2 Paar Abstützpratten



Fahrwerk mit 1 Paar Abstützpratten und Dozer



M315 Mobilbagger – Spezifikationen

Hebekapazitäten – Verstellausleger 2,2 m Stiel

Alle Werte in kg angegeben, Arbeitswerkzeug: keines, Löffelzylinder und Löffelumlenkung montiert, Kontergewicht: 4.000 kg, Schwerhubfunktion an.

		Last bei maximaler Reichweite (Stielspitze/Löffelbolzen)			Last über Front			Last über Heck			Last über Seite			Lastpunkthöhe		
	Fahrwerkkonfiguration	3.000 mm			4.500 mm			6.000 mm						mm		
7.500 mm	Freistehend				*3.900	*3.900	3.750				*3.700	*3.700	3.700	4.540		
	Front frei – Heckplanierschild – stabilisiert				*3.900	*3.900	*3.900				*3.700	*3.700	*3.700			
	Frontplanierschild – Heckstabilisator – stabilisiert				*3.900	*3.900	*3.900				*3.700	*3.700	*3.700			
	Frontstabilisator – Heckstabilisator – stabilisiert				*3.900	*3.900	*3.900				*3.700	*3.700	*3.700			
6.000 mm	Freistehend				*4.750	4.250	3.850	*3.450	2.600	2.350	*3.050	2.550	2.300	6.070		
	Front frei – Heckplanierschild – stabilisiert				*4.750	*4.750	4.300	*3.450	*3.450	2.650	*3.050	*3.050	2.600			
	Frontplanierschild – Heckstabilisator – stabilisiert				*4.750	*4.750	*4.750	*3.450	*3.450	*3.450	*3.050	*3.050	*3.050			
	Frontstabilisator – Heckstabilisator – stabilisiert				*4.750	*4.750	*4.750	*3.450	*3.450	*3.450	*3.050	*3.050	*3.050			
4.500 mm	Freistehend				*5.250	4.100	3.650	3.900	2.600	2.300	*2.850	2.000	1.800	6.930		
	Front frei – Heckplanierschild – stabilisiert				*5.250	*5.250	4.100	3.900	*4.300	2.600	*2.850	*2.850	2.050			
	Frontplanierschild – Heckstabilisator – stabilisiert				*5.250	*5.250	*5.250	*4.300	*4.300	4.050	*2.850	*2.850	*2.850			
	Frontstabilisator – Heckstabilisator – stabilisiert				*5.250	*5.250	*5.250	*4.300	*4.300	*4.300	*2.850	*2.850	*2.850			
3.000 mm	Freistehend				5.900	3.750	3.350	3.800	2.450	2.200	2.750	1.750	1.600	7.370		
	Front frei – Heckplanierschild – stabilisiert				5.850	*6.050	3.800	3.750	*4.600	2.500	2.750	*2.850	1.800			
	Frontplanierschild – Heckstabilisator – stabilisiert				*6.050	*6.050	*6.050	*4.600	*4.600	3.950	*2.850	*2.850	*2.850			
	Frontstabilisator – Heckstabilisator – stabilisiert				*6.050	*6.050	*6.050	*4.600	*4.600	*4.600	*2.850	*2.850	*2.850			
1.500 mm	Freistehend				5.550	3.450	3.050	3.650	2.350	2.100	2.650	1.700	1.500	7.480		
	Front frei – Heckplanierschild – stabilisiert				5.550	*6.600	3.500	3.650	*4.800	2.350	2.650	*3.000	1.700			
	Frontplanierschild – Heckstabilisator – stabilisiert				*6.600	*6.600	5.800	*4.800	*4.800	3.800	*3.000	*3.000	2.750			
	Frontstabilisator – Heckstabilisator – stabilisiert				*6.600	*6.600	*6.600	*4.800	*4.800	4.600	*3.000	*3.000	*3.000			
0 mm	Freistehend				5.400	3.300	2.950	3.550	2.250	2.000	2.750	1.750	1.550	7.270		
	Front frei – Heckplanierschild – stabilisiert				5.350	*6.450	3.350	3.550	*4.700	2.300	2.700	*3.300	1.750			
	Frontplanierschild – Heckstabilisator – stabilisiert				*6.450	*6.450	5.600	*4.700	*4.700	3.700	*3.300	*3.300	2.850			
	Frontstabilisator – Heckstabilisator – stabilisiert				*6.450	*6.450	*6.450	*4.700	*4.700	4.500	*3.300	*3.300	*3.300			
-1.500 mm	Freistehend	*6.700	6.200	5.350	5.400	3.300	2.900	3.550	2.250	2.000	3.050	1.950	1.750	6.700		
	Front frei – Heckplanierschild – stabilisiert	*6.700	*6.700	6.250	5.350	*5.550	3.350	3.500	*4.000	2.250	3.050	*3.150	2.000			
	Frontplanierschild – Heckstabilisator – stabilisiert	*6.700	*6.700	*6.700	*5.550	*5.550	*5.550	*4.000	*4.000	3.700	*3.150	*3.150	*3.150			
	Frontstabilisator – Heckstabilisator – stabilisiert	*6.700	*6.700	*6.700	*5.550	*5.550	*5.550	*4.000	*4.000	*4.000	*3.150	*3.150	*3.150			

* Durch hydraulische Last anstatt durch Kipplast begrenzt.

Die schwingende Achse muss blockiert sein. Gewicht aller Hubbaugeräte muss von den Hubkapazitäten abgezogen werden. Alle Hubkapazitäten berechnet und bewertet gemäß ISO 10567:2007. Nennlasten übersteigen nicht 87 % der hydraulischen Hubkapazität oder 75 % der Kipplast. Schwerhubfunktion AN. Hubkapazitäten beruhen auf einem Bagger, der auf festem, ebenem und tragfähigem Untergrund steht. Der Lastpunkt ist die Mittellinie des Drehzapfen-Befestigungspunkts für den Löffel auf dem Stiel. Die Hubkapazität ist mit vollständig ausgefahrenem VA-Zylinder berechnet. Der Einsatz eines Arbeitswerkzeug-Anbaupunktes zum Bewegen/Anheben von Gegenständen könnte die Hebeleistung der Maschine beeinflussen.

Die spezifischen Produktinformationen finden Sie im entsprechenden Bedienungs- und Wartungshandbuch.

Hebekapazitäten – Verstellausleger 7'3" Stiel

Alle Werte in lb angegeben, Arbeitswerkzeug: keines, Löffelzylinder und Löffelumlenkung montiert, Kontergewicht: 8.820 lb, Schwerhubfunktion an.

		Last bei maximaler Reichweite (Stielspitze/Löffelbolzen)			Last über Front			Last über Heck			Last über Seite			Lastpunkthöhe			
	Fahrwerkkonfiguration	10 ft			15 ft			20 ft						ft			
25 ft	Freistehend																
	Front frei – Heckplanierschild – stabilisiert																
	Frontplanierschild – Heckstabilisator – stabilisiert																
	Frontstabilisator – Heckstabilisator – stabilisiert																
20 ft	Freistehend																
	Front frei – Heckplanierschild – stabilisiert																
	Frontplanierschild – Heckstabilisator – stabilisiert																
	Frontstabilisator – Heckstabilisator – stabilisiert																
15 ft	Freistehend																
	Front frei – Heckplanierschild – stabilisiert																
	Frontplanierschild – Heckstabilisator – stabilisiert																
	Frontstabilisator – Heckstabilisator – stabilisiert																
10 ft	Freistehend																
	Front frei – Heckplanierschild – stabilisiert																
	Frontplanierschild – Heckstabilisator – stabilisiert																
	Frontstabilisator – Heckstabilisator – stabilisiert																
5 ft	Freistehend																
	Front frei – Heckplanierschild – stabilisiert																
	Frontplanierschild – Heckstabilisator – stabilisiert																
	Frontstabilisator – Heckstabilisator – stabilisiert																
0 ft	Freistehend																
	Front frei – Heckplanierschild – stabilisiert																
	Frontplanierschild – Heckstabilisator – stabilisiert																
	Frontstabilisator – Heckstabilisator – stabilisiert																
-5 ft	Freistehend																
	Front frei – Heckplanierschild – stabilisiert																
	Frontplanierschild – Heckstabilisator – stabilisiert																
	Frontstabilisator – Heckstabilisator – stabilisiert																

* Durch hydraulische Last anstatt durch Kipplast begrenzt.

Die schwingende Achse muss blockiert sein. Gewicht aller Hubbaugeräte muss von den Hubkapazitäten abgezogen werden. Alle Hubkapazitäten berechnet und bewertet gemäß ISO 10567:2007. Nennlasten übersteigen nicht 87 % der hydraulischen Hubkapazität oder 75 % der Kipplast. Schwerhubfunktion AN. Hubkapazitäten beruhen auf einem Bagger, der auf festem, ebenem und tragfähigem Untergrund steht. Der Lastpunkt ist die Mittellinie des Drehzapfen-Befestigungspunktes für den Löffel auf dem Stiel. Die Hubkapazität ist mit vollständig ausgefahrenem VA-Zylinder berechnet. Der Einsatz eines Arbeitswerkzeug-Anbaupunktes zum Bewegen/Anheben von Gegenständen könnte die Hebeleistung der Maschine beeinflussen.

Die spezifischen Produktinformationen finden Sie im entsprechenden Bedienungs- und Wartungshandbuch.

M315 Mobilbagger – Spezifikationen

Hebekapazitäten – Verstellausleger 2,5 m Stiel

Alle Werte in kg angegeben, Arbeitswerkzeug: keines, Löffelzylinder und Löffelumlenkung montiert, Kontergewicht: 4.000 kg, Schwerhubfunktion an.

Hubhöhe	Fahrwerkkonfiguration	Last bei maximaler Reichweite (Stielspitze/Löffelbolzen)			Last über Front			Last über Heck			Last über Seite			Lastpunkthöhe			mm		
		3.000 mm	4.500 mm	6.000 mm	7.500 mm	3.000 mm	4.500 mm	6.000 mm	7.500 mm	3.000 mm	4.500 mm	6.000 mm	7.500 mm	3.000 mm	4.500 mm	6.000 mm			
9.000 mm	Freistehend																*5.900	*5.900	*5.900
	Front frei – Heckplanierschild – stabilisiert																*5.900	*5.900	*5.900
	Frontplanierschild – Heckstabilisator – stabilisiert																*5.900	*5.900	*5.900
	Frontstabilisator – Heckstabilisator – stabilisiert																*5.900	*5.900	*5.900
7.500 mm	Freistehend				*4.100	*4.100	3.850										*3.100	*3.100	*3.100
	Front frei – Heckplanierschild – stabilisiert				*4.100	*4.100	*4.100										*3.100	*3.100	*3.100
	Frontplanierschild – Heckstabilisator – stabilisiert				*4.100	*4.100	*4.100										*3.100	*3.100	*3.100
	Frontstabilisator – Heckstabilisator – stabilisiert				*4.100	*4.100	*4.100										*3.100	*3.100	*3.100
6.000 mm	Freistehend				*4.150	*4.150	3.900	*3.750	2.650	2.400							*2.650	2.350	2.100
	Front frei – Heckplanierschild – stabilisiert				*4.150	*4.150	*4.150	*3.750	*3.750	2.700							*2.650	*2.650	2.400
	Frontplanierschild – Heckstabilisator – stabilisiert				*4.150	*4.150	*4.150	*3.750	*3.750	*3.750							*2.650	*2.650	*2.650
	Frontstabilisator – Heckstabilisator – stabilisiert				*4.150	*4.150	*4.150	*3.750	*3.750	*3.750							*2.650	*2.650	*2.650
4.500 mm	Freistehend				*4.750	4.150	3.750	3.950	2.650	2.350							*2.500	1.900	1.700
	Front frei – Heckplanierschild – stabilisiert				*4.750	*4.750	4.200	3.950	*4.200	2.650							*2.500	*2.500	1.950
	Frontplanierschild – Heckstabilisator – stabilisiert				*4.750	*4.750	*4.750	*4.200	*4.200	4.100							*2.500	*2.500	*2.500
	Frontstabilisator – Heckstabilisator – stabilisiert				*4.750	*4.750	*4.750	*4.200	*4.200	*4.200							*2.500	*2.500	*2.500
3.000 mm	Freistehend				*5.900	3.850	3.450	3.850	2.500	2.250	2.700	1.750	1.550				*2.450	1.700	1.500
	Front frei – Heckplanierschild – stabilisiert				*5.900	*5.900	3.900	3.800	*4.500	2.550	2.700	*3.300	1.800				*2.450	*2.450	1.700
	Frontplanierschild – Heckstabilisator – stabilisiert				*5.900	*5.900	*5.900	*4.500	*4.500	3.950	*3.300	*3.300	2.800				*2.450	*2.450	*2.450
	Frontstabilisator – Heckstabilisator – stabilisiert				*5.900	*5.900	*5.900	*4.500	*4.500	*4.500	*3.300	*3.300	*3.300				*2.450	*2.450	*2.450
1.500 mm	Freistehend				5.600	3.550	3.150	3.700	2.350	2.100	2.650	1.700	1.500				2.500	1.600	1.450
	Front frei – Heckplanierschild – stabilisiert				5.600	*6.550	3.600	3.650	*4.750	2.400	2.650	*3.750	1.750	2.500			*2.600	*2.600	1.650
	Frontplanierschild – Heckstabilisator – stabilisiert				*6.550	*6.550	5.850	*4.750	*4.750	3.800	*3.750	*3.750	2.750				*2.600	*2.600	*2.600
	Frontstabilisator – Heckstabilisator – stabilisiert				*6.550	*6.550	*6.550	*4.750	*4.750	4.650	*3.750	*3.750	3.350				*2.600	*2.600	*2.600
0 mm	Freistehend				5.450	3.350	2.950	3.550	2.250	2.000	2.600	1.650	1.500				2.600	1.650	1.450
	Front frei – Heckplanierschild – stabilisiert				5.400	*6.550	3.400	3.550	*4.750	2.300	2.600	*3.350	1.700	2.600			*2.850	1.700	1.700
	Frontplanierschild – Heckstabilisator – stabilisiert				*6.550	*6.550	5.650	*4.750	*4.750	3.700	*3.350	*3.350	2.700				*2.850	*2.850	2.700
	Frontstabilisator – Heckstabilisator – stabilisiert				*6.550	*6.550	*6.550	*4.750	*4.750	4.500	*3.350	*3.350	3.300				*2.850	*2.850	*2.850
-1.500 mm	Freistehend	*6.350	6.200	5.300	5.400	3.300	2.950	3.550	2.250	2.000							2.850	1.850	1.650
	Front frei – Heckplanierschild – stabilisiert	*6.350	*6.350	6.250	5.350	*5.850	3.350	3.550	*4.250	2.300							2.850	*3.100	1.850
	Frontplanierschild – Heckstabilisator – stabilisiert	*6.350	*6.350	*6.350	*5.850	*5.850	5.600	*4.250	*4.250	3.700							*3.100	*3.100	3.000
	Frontstabilisator – Heckstabilisator – stabilisiert	*6.350	*6.350	*6.350	*5.850	*5.850	*5.850	*4.250	*4.250	*4.250							*3.100	*3.100	*3.100
-3.000 mm	Freistehend				*4.300	3.400	3.000												
	Front frei – Heckplanierschild – stabilisiert				*4.300	*4.300	3.450												
	Frontplanierschild – Heckstabilisator – stabilisiert				*4.300	*4.300	*4.300												
	Frontstabilisator – Heckstabilisator – stabilisiert				*4.300	*4.300	*4.300												

*Durch hydraulische Last anstatt durch Kipplast begrenzt.

Die schwingende Achse muss blockiert sein. Gewicht aller Hubanbaugeräte muss von den Hubkapazitäten abgezogen werden. Alle Hubkapazitäten berechnet und bewertet gemäß ISO 10567:2007. Nennlasten übersteigen nicht 87 % der hydraulischen Hubkapazität oder 75 % der Kipplast. Schwerhubfunktion AN. Hubkapazitäten beruhen auf einem Bagger, der auf festem, ebenem und tragfähigem Untergrund steht. Der Lastpunkt ist die Mittellinie des Drehzapfen-Befestigungspunkts für den Löffel auf dem Stiel. Die Hubkapazität ist mit vollständig ausgefahrenem VA-Zylinder berechnet. Der Einsatz eines Arbeitswerkzeug-Anbaupunktes zum Bewegen/Anheben von Gegenständen könnte die Hebeleistung der Maschine beeinflussen.

Die spezifischen Produktinformationen finden Sie im entsprechenden Bedienungs- und Wartungshandbuch.

M315 Mobilbagger – Spezifikationen

Hebekapazitäten – Verstellausleger 8'2" Stiel

Alle Werte in lb angegeben, Arbeitswerkzeug: keines, Löffelzylinder und Löffelumlenkung montiert, Kontergewicht: 8.820 lb, Schwerhubfunktion an.

		Last bei maximaler Reichweite (Stielspitze/Löffelbolzen)			Last über Front			Last über Heck			Last über Seite			Lastpunkthöhe			
	Fahrwerkconfiguration	10 ft			15 ft			20 ft			25 ft						ft
25 ft	Freistehend				*8.600	*8.600	8.200							*7.000	*7.000	*7.000	15,94
	Front frei – Heckplanierschild – stabilisiert				*8.600	*8.600	*8.600							*7.000	*7.000	*7.000	
	Frontplanierschild – Heckstabilisator – stabilisiert				*8.600	*8.600	*8.600							*7.000	*7.000	*7.000	
	Frontstabilisator – Heckstabilisator – stabilisiert				*8.600	*8.600	*8.600							*7.000	*7.000	*7.000	
20 ft	Freistehend				*9.200	*9.200	8.400	*7.700	5.700	5.200				*5.900	5.300	4.800	20,83
	Front frei – Heckplanierschild – stabilisiert				*9.200	*9.200	*9.200	*7.700	*7.700	5.800				*5.900	*5.900	5.400	
	Frontplanierschild – Heckstabilisator – stabilisiert				*9.200	*9.200	*9.200	*7.700	*7.700	*7.700				*5.900	*5.900	*5.900	
	Frontstabilisator – Heckstabilisator – stabilisiert				*9.200	*9.200	*9.200	*7.700	*7.700	*7.700				*5.900	*5.900	*5.900	
15 ft	Freistehend				*10.300	8.900	8.000	8.500	5.700	5.100				*5.500	4.200	3.800	23,65
	Front frei – Heckplanierschild – stabilisiert				*10.300	*10.300	9.000	8.500	*9.100	5.700				*5.500	*5.500	4.300	
	Frontplanierschild – Heckstabilisator – stabilisiert				*10.300	*10.300	*10.300	*9.100	*9.100	8.800				*5.500	*5.500	*5.500	
	Frontstabilisator – Heckstabilisator – stabilisiert				*10.300	*10.300	*10.300	*9.100	*9.100	*9.100				*5.500	*5.500	*5.500	
10 ft	Freistehend				*12.700	8.300	7.400	8.200	5.400	4.800	5.800	3.800	3.400	*5.400	3.700	3.300	25,10
	Front frei – Heckplanierschild – stabilisiert				*12.700	*12.700	8.400	8.200	*9.800	5.500	5.800	*5.900	3.800	*5.400	*5.400	3.800	
	Frontplanierschild – Heckstabilisator – stabilisiert				*12.700	*12.700	*12.700	*9.800	*9.800	8.600	*5.900	*5.900	*5.900	*5.400	*5.400	*5.400	
	Frontstabilisator – Heckstabilisator – stabilisiert				*12.700	*12.700	*12.700	*9.800	*9.800	*9.800	*5.900	*5.900	*5.900	*5.400	*5.400	*5.400	
5 ft	Freistehend				12.100	7.600	6.800	7.900	5.100	4.600	5.700	3.700	3.300	5.600	3.600	3.200	25,49
	Front frei – Heckplanierschild – stabilisiert				12.100	*14.200	7.700	7.900	*10.300	5.200	5.700	*7.700	3.700	5.500	*5.700	3.600	
	Frontplanierschild – Heckstabilisator – stabilisiert				*14.200	*14.200	12.600	*10.300	*10.300	8.200	*7.700	*7.700	5.900	*5.700	*5.700	*5.700	
	Frontstabilisator – Heckstabilisator – stabilisiert				*14.200	*14.200	*14.200	*10.300	*10.300	10.000	*7.700	*7.700	7.200	*5.700	*5.700	*5.700	
0 ft	Freistehend				11.700	7.300	6.400	7.700	4.900	4.400				5.700	3.600	3.200	24,80
	Front frei – Heckplanierschild – stabilisiert				11.600	*14.200	7.400	7.700	*10.300	5.000				5.700	*6.200	3.700	
	Frontplanierschild – Heckstabilisator – stabilisiert				*14.200	*14.200	12.200	*10.300	*10.300	8.000				*6.200	*6.200	5.900	
	Frontstabilisator – Heckstabilisator – stabilisiert				*14.200	*14.200	*14.200	*10.300	*10.300	9.700				*6.200	*6.200	*6.200	
-5 ft	Freistehend	*14.500	13.300	11.400	11.600	7.200	6.300	7.600	4.800	4.300				6.300	4.000	3.600	23,00
	Front frei – Heckplanierschild – stabilisiert	*14.500	*14.500	13.400	11.500	*12.600	7.300	7.600	*9.100	4.900				6.300	*6.900	4.100	
	Frontplanierschild – Heckstabilisator – stabilisiert	*14.500	*14.500	*14.500	*12.600	*12.600	12.100	*9.100	*9.100	7.900				*6.900	*6.900	6.600	
	Frontstabilisator – Heckstabilisator – stabilisiert	*14.500	*14.500	*14.500	*12.600	*12.600	*12.600	*9.100	*9.100	*9.100				*6.900	*6.900	*6.900	
-10 ft	Freistehend				*9.200	7.300	6.500										
	Front frei – Heckplanierschild – stabilisiert				*9.200	*9.200	7.400										
	Frontplanierschild – Heckstabilisator – stabilisiert				*9.200	*9.200	*9.200										
	Frontstabilisator – Heckstabilisator – stabilisiert				*9.200	*9.200	*9.200										

*Durch hydraulische Last anstatt durch Kipplast begrenzt.

Die schwingende Achse muss blockiert sein. Gewicht aller Hubanbaugeräte muss von den Hubkapazitäten abgezogen werden. Alle Hubkapazitäten berechnet und bewertet gemäß ISO 10567:2007. Nennlasten übersteigen nicht 87 % der hydraulischen Hubkapazität oder 75 % der Kipplast. Schwerhubfunktion AN. Hubkapazitäten beruhen auf einem Bagger, der auf festem, ebenem und tragfähigem Untergrund steht. Der Lastpunkt ist die Mittellinie des Drehzapfen-Befestigungspunktes für den Löffel auf dem Stiel. Die Hubkapazität ist mit vollständig ausgefahrenem VA-Zylinder berechnet. Der Einsatz eines Arbeitswerkzeug-Anbaupunktes zum Bewegen/Anheben von Gegenständen könnte die Hebeleistung der Maschine beeinflussen.

Die spezifischen Produktinformationen finden Sie im entsprechenden Bedienungs- und Wartungshandbuch.

M315 Mobilbagger – Spezifikationen

Löffel-Spezifikationen und Kompatibilität – Europa

Informationen zu speziellen Löffelanforderungen erhalten Sie von Ihrem Cat-Händler.

	Linkage	Breite		Kapazität		Gewicht		Füllmenge	Freistehend	Hinterer Planierschild abgesenkt	Frontstabilisator (Absstützpatzen) und hinterer Planierschild abgesenkt	Frontplanierschild und Heckstabilisator (Absstützpatzen) abgesenkt	Vollständig stabilisiert	Freistehend	Hinterer Planierschild abgesenkt	Frontstabilisator (Absstützpatzen) und hinterer Planierschild abgesenkt	Frontplanierschild und Heckstabilisator (Absstützpatzen) abgesenkt	Vollständig stabilisiert
		mm	in	m ³	yd ³	kg	lb											
Ansteck (keine Schnellkupplung)									Verstellausleger									
									2,2 m (7'3")					2,5 m (8'2")				
Nutzlast	312	600	24	0,31	0,40	327	722	100	●	●	●	●	●	●	●	●	●	●
	312	1.200	48	0,76	1,00	515	1.134	100	○	○	●	●	●	○	○	●	●	●
Normallast	312	600	24	0,31	0,40	317	699	100	●	●	●	●	●	●	●	●	●	●
	312	1.000	39	0,60	0,78	439	969	100	⊙	●	●	●	●	○	●	●	●	●
Normallast (ohne Anpassung)	312	1.100	43	0,68	0,89	474	1.046	100	○	⊙	●	●	●	○	⊙	●	●	●
	312	450	18	0,20	0,26	267	589	100	●	●	●	●	●	●	●	●	●	●
	312	500	20	0,24	0,31	287	633	100	●	●	●	●	●	●	●	●	●	●
	312	750	30	0,41	0,54	358	790	100	●	●	●	●	●	●	●	●	●	●
	312	900	36	0,53	0,69	426	939	100	●	●	●	●	●	⊙	●	●	●	●
	312	1.050	42	0,65	0,84	479	1.055	100	○	⊙	●	●	●	○	⊙	●	●	●
	312	1.200	48	0,76	1,00	519	1.143	100	○	○	●	●	●	○	○	●	●	●
Schwerlast	312	450	18	0,20	0,27	289	637	100	●	●	●	●	●	●	●	●	●	●
	312	1.200	48	0,76	0,99	533	1.174	100	○	○	●	●	●	○	○	●	●	●
Schwerlast	312	900	36	0,53	0,69	475	1.047	90	●	●	●	●	●	●	●	●	●	●
Grabenräumungslöffel	312	1.800	72	0,68	0,89	540	1.191	100	○	⊙	●	●	●	○	○	●	●	●
	312	1.800	71	0,57	0,74	421	928	100	⊙	●	●	●	●	⊙	●	●	●	●
Verstellbare Grabenreinigungslöffel	312	1.800	72	0,60	0,78	724	1.597	100	○	⊙	●	●	●	○	○	●	●	●
	Maximallast mit Bolzenaufhängung (Nutzlast + Löffel)								kg	1.510	1.758	2.824	2.941	3.602	1.437	1.671	2.680	2.789
								lb	3.330	3.875	6.227	6.484	7.940	3.168	3.684	5.909	6.149	7.519
Mit Cat-Schnellwechsler mit Bolzengreifer									Verstellausleger									
									2,2 m (7'3")					2,5 m (8'2")				
Nutzlast	312	600	24	0,31	0,40	327	722	100	●	●	●	●	●	●	●	●	●	●
	312	1.200	48	0,76	1,00	515	1.134	100	◇	○	●	●	●	◇	○	●	●	●
Normallast	312	600	24	0,31	0,40	317	699	100	●	●	●	●	●	●	●	●	●	●
	312	1.000	39	0,60	0,78	439	969	100	○	⊙	●	●	●	○	⊙	●	●	●
Normallast (ohne Anpassung)	312	1.100	43	0,68	0,89	474	1.046	100	○	○	●	●	●	○	○	●	●	●
	312	450	18	0,20	0,26	267	589	100	●	●	●	●	●	●	●	●	●	●
	312	500	20	0,24	0,31	287	633	100	●	●	●	●	●	●	●	●	●	●
	312	750	30	0,41	0,54	358	790	100	●	●	●	●	●	●	●	●	●	●
	312	900	36	0,53	0,69	426	939	100	○	●	●	●	●	○	⊙	●	●	●
	312	1.050	42	0,65	0,84	479	1.055	100	○	○	●	●	●	○	○	●	●	●
	312	1.200	48	0,76	1,00	519	1.143	100	◇	○	●	●	●	◇	○	●	●	●
Schwerlast	312	450	18	0,20	0,27	289	637	100	●	●	●	●	●	●	●	●	●	●
	312	1.200	48	0,76	0,99	533	1.174	100	◇	○	●	●	●	◇	○	●	●	●
Schwerlast	312	900	36	0,53	0,69	475	1.047	90	⊙	●	●	●	●	○	●	●	●	●
Grabenräumungslöffel	312	1.800	72	0,68	0,89	540	1.191	100	◇	○	●	●	●	◇	○	●	●	●
	312	1.800	71	0,57	0,74	421	928	100	○	⊙	●	●	●	○	⊙	●	●	●
Maximallast mit Kupplung (Payload + Löffel)								kg	1.311	1.558	2.625	2.741	3.402	1.237	1.471	2.481	2.590	3.211
								lb	2.890	3.434	5.787	6.044	7.500	2.727	3.243	5.469	5.709	7.079

Maximale Materialdichte:

- 2.100 kg/m³ (3.500 lb/yd³)
- ⊙ 1.800 kg/m³ (3.000 lb/yd³)
- 1.500 kg/m³ (2.500 lb/yd³)
- 1.200 kg/m³ (2.000 lb/yd³)
- ◇ 900 kg/m³ (1.500 lb/yd³)

Die o.g. Lasten sind konform mit den Hydraulikbaggernormen EN474-5:2006 + A3:2013 und sie überschreiten nicht 87 % der hydraulischen Hebekraft oder 75 % der Kippplast bei voll auf Bodenniveau ausgefahrenem Frontgestänge mit eingerolltem Löffel. Kapazität beruht auf ISO 7451.

Caterpillar empfiehlt die Verwendung geeigneter Arbeitsgeräte, damit der Wert unserer Produkte für den Kunden maximiert wird. Die Verwendung von Arbeitsgeräten einschl. Löffel, die nicht von Caterpillar empfohlen werden oder die Angaben für Gewicht, Abmessungen, Bewegungen, Druck usw. übersteigen, führt zu suboptimaler Leistung einschließlich, aber nicht begrenzt auf Abstriche bei der Produktion, Stabilität, Zuverlässigkeit und Langlebigkeit der Komponenten. Unsachgemäßer Einsatz von Arbeitsgeräten, was zu Abfeigen, Aufbrechen, Drehen und/oder Erfassen von schweren Lasten führt, verkürzt die Lebensdauer von Ausleger und Stiel.

(Fortsetzung auf nächster Seite)

M315 Mobilbagger – Spezifikationen

Löffel-Spezifikationen und Kompatibilität – Europa (Fortsetzung)

Informationen zu speziellen Löffelanforderungen erhalten Sie von Ihrem Cat-Händler.

	Linkage	Breite		Kapazität		Gewicht		Füllmenge	Freistehend	Hinterer Planierschild abgesenkt	Frontstabilisator (Absstützpatzen) und hinterer Planierschild abgesenkt	Frontplanierschild und Heckstabilisator (Absstützpatzen) abgesenkt	Vollständig stabilisiert	Freistehend	Hinterer Planierschild abgesenkt	Frontstabilisator (Absstützpatzen) und hinterer Planierschild abgesenkt	Frontplanierschild und Heckstabilisator (Absstützpatzen) abgesenkt	Vollständig stabilisiert	
		mm	in	m ³	yd ³	kg	lb												%
Mit CW-20-Kupplung									Verstellausleger										
									2,2 m (7'3")					2,5 m (8'2")					
Normallast	CW20	600	24	0,31	0,40	344	758	100	●	●	●	●	●	●	●	●	●	●	
	CW20	900	36	0,53	0,69	426	940	100	⊖	●	●	●	●	⊖	⊙	●	●	●	
	CW20	1.100	43	0,68	0,89	487	1.073	100	○	⊖	●	●	●	⊖	⊖	●	●	●	
Schwerlast	CW20	1.200	48	0,76	1,00	526	1.159	100	◇	○	●	●	●	◇	○	●	●	●	
Normallast – Vorsteckmesser	CW20	690	27	0,40	0,52	410	904	100	●	●	●	●	●	●	●	●	●	●	
	CW20	790	31	0,47	0,61	452	997	100	⊙	●	●	●	●	⊖	●	●	●	●	
	CW20	996	39	0,63	0,83	515	1.135	100	○	⊖	●	●	●	◇	⊖	●	●	●	
	CW20	1.184	47	0,80	1,05	601	1.324	100	◇	○	●	●	●	X	◇	●	●	●	
Grabenräumungslöffel	CW20	1.800	72	0,68	0,89	516	1.138	100	○	⊖	●	●	●	◇	○	●	●	●	
	CW20	1.800	72	0,90	1,18	554	1.221	100	X	◇	●	●	●	X	◇	●	●	●	
									kg	1.305	1.553	2.619	2.736	3.397	1.232	1.466	2.475	2.584	3.206
Maximallast mit Kupplung (Payload + Löffel)									lb	2.878	3.423	5.775	6.032	7.488	2.716	3.232	5.457	5.697	7.067

	Linkage	Breite		Kapazität		Gewicht		Füllmenge	Freistehend	Hinterer Planierschild abgesenkt	Frontstabilisator (Absstützpatzen) und hinterer Planierschild abgesenkt	Frontplanierschild und Heckstabilisator (Absstützpatzen) abgesenkt	Vollständig stabilisiert	Freistehend	Hinterer Planierschild abgesenkt	Frontstabilisator (Absstützpatzen) und hinterer Planierschild abgesenkt	Frontplanierschild und Heckstabilisator (Absstützpatzen) abgesenkt	Vollständig stabilisiert	
		mm	in	m ³	yd ³	kg	lb												%
Mit CW-20S-Kupplung									Verstellausleger										
									2,2 m (7'3")					2,5 m (8'2")					
Normallast	CW20S	450	18	0,20	0,26	302	666	100	●	●	●	●	●	●	●	●	●	●	
	CW20S	500	20	0,24	0,31	311	686	100	●	●	●	●	●	●	●	●	●	●	
	CW20S	600	24	0,31	0,40	330	728	100	●	●	●	●	●	●	●	●	●	●	
	CW20S	750	30	0,41	0,54	377	832	100	●	●	●	●	●	●	●	●	●	●	
	CW20S	900	36	0,53	0,69	426	940	100	⊖	●	●	●	●	⊖	●	●	●	●	
	CW20S	1.000	39	0,60	0,78	451	995	100	⊖	⊙	●	●	●	○	⊙	●	●	●	
	CW20S	1.100	43	0,68	0,89	487	1.073	100	○	⊖	●	●	●	◇	⊖	●	●	●	
	CW20S	1.200	48	0,76	1,00	516	1.137	100	◇	○	●	●	●	◇	○	●	●	●	
Schwerlast	CW20S	500	20	0,24	0,31	321	708	100	●	●	●	●	●	●	●	●	●	●	
	CW20S	1.200	48	0,76	1,00	526	1.160	100	◇	○	●	●	●	◇	○	●	●	●	
Grabenräumungslöffel	CW20S	1.800	72	0,68	0,89	457	1.008	100	○	⊖	●	●	●	○	⊖	●	●	●	
Verstellbare Grabenreinigungslöffel	CW20S	1.800	72	0,60	0,78	732	1.614	100	◇	○	●	●	●	◇	○	●	●	●	
Maximallast mit Kupplung (Payload + Löffel)									kg	1.327	1.575	2.641	2.758	3.419	1.254	1.488	2.497	2.606	3.228
									lb	2.927	3.471	5.823	6.081	7.537	2.764	3.280	5.506	5.746	7.116

Maximale Materialdichte:

- 2.100 kg/m³ (3.500 lb/yd³)
- ⊙ 1.800 kg/m³ (3.000 lb/yd³)
- ⊖ 1.500 kg/m³ (2.500 lb/yd³)
- 1.200 kg/m³ (2.000 lb/yd³)
- ◇ 900 kg/m³ (1.500 lb/yd³)
- X Nicht empfohlen

Die o.g. Lasten sind konform mit den Hydraulikbaggernormen EN474-5:2006 + A3:2013 und sie überschreiten nicht 87 % der hydraulischen Hebekraft oder 75 % der Kipplast bei voll auf Bodenniveau ausgefahrenem Frontgestänge mit eingerolltem Löffel. Kapazität beruht auf ISO 7451.

Caterpillar empfiehlt die Verwendung geeigneter Arbeitsgeräte, damit der Wert unserer Produkte für den Kunden maximiert wird. Die Verwendung von Arbeitsgeräten einschl. Löffel, die nicht von Caterpillar empfohlen werden oder die Angaben für Gewicht, Abmessungen, Bewegungen, Druck usw. übersteigen, führt zu suboptimaler Leistung einschließlich, aber nicht begrenzt auf Abstriche bei der Produktion, Stabilität, Zuverlässigkeit und Langlebigkeit der Komponenten. Unsachgemäßer Einsatz von Arbeitsgeräten, was zu Abfegen, Aufbrechen, Drehen und/oder Erfassen von schweren Lasten führt, verkürzt die Lebensdauer von Ausleger und Stiel.

(Fortsetzung auf nächster Seite)

M315 Mobilbagger – Spezifikationen

Löffel-Spezifikationen und Kompatibilität – Europa (Fortsetzung)

Informationen zu speziellen Löffelanforderungen erhalten Sie von Ihrem Cat-Händler.

	Linkage	Breite		Kapazität		Gewicht		Füllmenge	Freistehend	Hinterer Planierschild abgesenkt	Frontstabilisator (Absstützpratzen) und hinterer Planierschild abgesenkt	Frontplanierschild und Heckstabilisator (Absstützpratzen) abgesenkt	Vollständig stabilisiert	Freistehend	Hinterer Planierschild abgesenkt	Frontstabilisator (Absstützpratzen) und hinterer Planierschild abgesenkt	Frontplanierschild und Heckstabilisator (Absstützpratzen) abgesenkt	Vollständig stabilisiert	
		mm	in	m ³	yd ³	kg	lb												%
Zum Anstecken, TRS10 CW20																			
										Verstellausleger									
										2,2 m (7'3")					2,5 m (8'2")				
Planieren – Normallast	312	1.600	63	0,76	0,99	571	1.259	100	X	X	●	●	●	X	X	●	●	●	
Maximallast mit Bolzenaufhängung (Nutzlast + Löffel)									kg	965	1.213	2.279	2.396	3.057	892	1.126	2.135	2.244	2.866
									lb	2.128	2.673	5.025	5.282	6.739	1.966	2.482	4.707	4.948	6.318
Zum Anstecken, TRS10 CW20S																			
										Verstellausleger									
										2,2 m (7'3")					2,5 m (8'2")				
Planieren – Normallast	312	1.500	59	0,65	0,85	528	1.164	100	X	◇	●	●	●	X	◇	●	●	●	
Grabenbau – Normallast	312	540	21	0,37	0,48	336	740	100	⊖	●	●	●	●	⊖	◇	●	●	●	
Maximallast mit Bolzenaufhängung (Nutzlast + Löffel)									kg	954	1.202	2.268	2.385	3.046	881	1.115	2.124	2.233	2.855
									lb	2.104	2.649	5.001	5.258	6.714	1.942	2.458	4.683	4.924	6.293
Zum Anstecken, TRS10 S60																			
										Verstellausleger									
										2,2 m (7'3")					2,5 m (8'2")				
Planieren – Schwerlast	312	1.500	59	0,52	0,68	511	1.127	100	◇	⊖	●	●	●	◇	○	●	●	●	
		1.500	59	0,65	0,85	535	1.179	100	X	○	●	●	●	X	◇	●	●	●	
		1.600	63	0,75	0,98	576	1.270	100	X	◇	●	●	●	X	◇	●	●	●	
Grabenbau – Schwerlast	312	540	21	0,33	0,43	320	706	100	●	●	●	●	●	●	●	●	●	●	
Maximallast mit Bolzenaufhängung (Nutzlast + Löffel)									kg	1.225	1.495	2.815	3.554	1.131	1.389	2.651	3.354	973	1.215
									lb	2.701	3.296	6.207	7.835	2.493	3.063	5.844	7.393	2.145	2.679
Mit CW20S, TRS10 CW20S																			
										Verstellausleger									
										2,2 m (7'3")					2,5 m (8'2")				
Planieren – Schwerlast	312	1.500	59	0,65	0,85	528	1.164	100	X	X	●	●	●	X	X	●	●	●	
Grabenbau – Schwerlast	312	540	21	0,37	0,48	336	740	100	○	⊙	●	●	●	◇	⊖	●	●	●	
Maximallast mit Kupplung (Payload + Löffel)									kg	761	1.009	2.075	2.192	2.853	688	922	1.931	2.040	2.662
									lb	1.679	2.223	4.576	4.833	6.289	1.516	2.033	4.258	4.498	5.868
Mit S60, TRS10 S60																			
										Verstellausleger									
										2,2 m (7'3")					2,5 m (8'2")				
Planieren – Schwerlast	312	1.500	59	0,52	0,68	511	1.127	100	X	○	●	●	●	X	◇	●	●	●	
		1.500	59	0,65	0,85	535	1.179	100	X	◇	●	●	●	X	X	●	●	●	
		1.600	63	0,75	0,98	576	1.270	100	X	X	●	●	●	X	X	●	●	●	
Grabenbau – Schwerlast	312	540	21	0,33	0,43	320	706	100	⊙	●	●	●	●	⊖	●	●	●	●	
Maximallast mit Kupplung (Payload + Löffel)									kg	923	1.171	2.237	2.354	3.015	850	1.084	2.093	2.202	2.824
									lb	2.036	2.581	4.933	5.190	6.646	1.874	2.390	4.615	4.855	6.225

Maximale Materialdichte:

- 2.100 kg/m³ (3.500 lb/yd³)
- ⊙ 1.800 kg/m³ (3.000 lb/yd³)
- ⊖ 1.500 kg/m³ (2.500 lb/yd³)
- 1.200 kg/m³ (2.000 lb/yd³)
- ◇ 900 kg/m³ (1.500 lb/yd³)
- X Nicht empfohlen

Die o.g. Lasten sind konform mit den Hydraulikbaggernormen EN474-5:2006 + A3:2013 und sie überschreiten nicht 87 % der hydraulischen Hebekraft oder 75 % der Kipplast bei voll auf Bodenniveau ausgefahrenem Frontgestänge mit eingerolltem Löffel. Kapazität beruht auf ISO 7451.

Caterpillar empfiehlt die Verwendung geeigneter Arbeitsgeräte, damit der Wert unserer Produkte für den Kunden maximiert wird. Die Verwendung von Arbeitsgeräten einschl. Löffel, die nicht von Caterpillar empfohlen werden oder die Angaben für Gewicht, Abmessungen, Bewegungen, Druck usw. übersteigen, führt zu suboptimaler Leistung einschließlich, aber nicht begrenzt auf Abstriche bei der Produktion, Stabilität, Zuverlässigkeit und Langlebigkeit der Komponenten. Unsachgemäßer Einsatz von Arbeitsgeräten, was zu Abfegen, Aufbrechen, Drehen und/oder Erfassen von schweren Lasten führt, verkürzt die Lebensdauer von Ausleger und Stiel.

M315 Mobilbagger – Spezifikationen

Löffel-Spezifikationen und Kompatibilität – Nordamerika

Informationen zu speziellen Löffelanforderungen erhalten Sie von Ihrem Cat-Händler.

	Linkage	Breite		Kapazität		Gewicht		Füllmenge	Freistehend	Hinterer Planierschild abgesenkt	Frontstabilisator (Absstützprätzen) und hinterer Planierschild abgesenkt	Frontplanierschild und Heckstabilisator (Absstützprätzen) abgesenkt	Vollständig stabilisiert	Freistehend	Hinterer Planierschild abgesenkt	Frontstabilisator (Absstützprätzen) und hinterer Planierschild abgesenkt	Frontplanierschild und Heckstabilisator (Absstützprätzen) abgesenkt	Vollständig stabilisiert	
		mm	in	m ³	yd ³	kg	lb												%
Ansteck (keine Schnellkupplung)									Verstellausleger										
									2,2 m (7'3")					2,5 m (8'2")					
Normallast	312	450	18	0,20	0,27	278	614	100	●	●	●	●	●	●	●	●	●	●	●
	312	600	24	0,31	0,40	320	706	100	●	●	●	●	●	●	●	●	●	●	●
	312	750	30	0,41	0,54	369	815	100	●	●	●	●	●	●	●	●	●	●	●
	312	900	36	0,53	0,69	425	936	100	●	●	●	●	●	●	●	●	●	●	●
	312	1.050	42	0,65	0,84	468	1.031	100	⊖	⊖	●	●	●	●	⊖	⊖	●	●	●
Normallast -- Breite Spitze	312	450	18	0,27	0,36	317	700	100	●	●	●	●	●	○	○	●	●	●	●
	312	600	24	0,41	0,53	372	821	100	●	●	●	●	●	●	●	●	●	●	●
	312	900	36	0,71	0,92	478	1.053	100	⊖	⊖	●	●	●	○	○	●	●	●	●
Schwerlast	312	450	18	0,27	0,36	317	700	100	●	●	●	●	●	○	○	●	●	●	●
	312	600	24	0,41	0,53	372	821	100	●	●	●	●	●	○	○	●	●	●	●
	312	900	36	0,71	0,92	478	1.053	100	⊖	⊖	●	●	●	○	○	●	●	●	●
Grabenräumungslöffel	312	1.050	42	0,86	1,13	530	1.168	100	○	⊖	●	●	●	○	○	●	●	●	●
	312	600	24	0,31	0,40	374	825	90	●	●	●	●	●	●	●	●	●	●	●
	312	750	30	0,41	0,54	434	957	90	●	●	●	●	●	●	●	●	●	●	●
Verstellbare Grabenreinigungslöffel	312	1.050	42	0,65	0,84	541	1.192	90	⊖	●	●	●	●	⊖	⊖	●	●	●	●
	312	1.200	48	0,57	0,74	388	855	100	⊖	●	●	●	●	⊖	⊖	●	●	●	●
	312	1.500	60	0,74	0,97	455	1.003	100	⊖	⊖	●	●	●	○	○	●	●	●	●
Maximallast mit Bolzenaufhängung (Nutzlast + Löffel)									kg	1.510	1.758	2.824	2.941	3.602	1.437	1.671	2.680	2.789	3.411
									lb	3.330	3.875	6.227	6.484	7.940	3.168	3.684	5.909	6.149	7.519

	Linkage	Breite		Kapazität		Gewicht		Füllmenge	Freistehend	Hinterer Planierschild abgesenkt	Frontstabilisator (Absstützprätzen) und hinterer Planierschild abgesenkt	Frontplanierschild und Heckstabilisator (Absstützprätzen) abgesenkt	Vollständig stabilisiert	Freistehend	Hinterer Planierschild abgesenkt	Frontstabilisator (Absstützprätzen) und hinterer Planierschild abgesenkt	Frontplanierschild und Heckstabilisator (Absstützprätzen) abgesenkt	Vollständig stabilisiert	
		mm	in	m ³	yd ³	kg	lb												%
Mit Cat-Schnellwechsler mit Bolzengreifer									Verstellausleger										
									2,2 m (7'3")					2,5 m (8'2")					
Normallast	312	450	18	0,20	0,27	278	614	100	●	●	●	●	●	●	●	●	●	●	●
	312	600	24	0,31	0,40	320	706	100	●	●	●	●	●	●	●	●	●	●	●
	312	750	30	0,41	0,54	369	815	100	●	●	●	●	●	●	●	●	●	●	●
	312	900	36	0,53	0,69	425	936	100	⊖	⊖	●	●	●	⊖	⊖	●	●	●	●
	312	1.050	42	0,65	0,84	468	1.031	100	○	○	●	●	●	○	○	●	●	●	●
Normallast -- Breite Spitze	312	450	18	0,27	0,36	317	700	100	●	●	●	●	●	○	○	●	●	●	●
	312	600	24	0,41	0,53	372	821	100	●	●	●	●	●	○	○	●	●	●	●
	312	900	36	0,71	0,92	478	1.053	100	⊖	⊖	●	●	●	○	○	●	●	●	●
Schwerlast	312	450	18	0,27	0,36	317	700	100	●	●	●	●	●	○	○	●	●	●	●
	312	600	24	0,41	0,53	372	821	100	●	●	●	●	●	○	○	●	●	●	●
	312	900	36	0,71	0,92	478	1.053	100	⊖	⊖	●	●	●	○	○	●	●	●	●
Grabenräumungslöffel	312	1.050	42	0,86	1,13	530	1.168	100	○	⊖	●	●	●	○	○	●	●	●	●
	312	600	24	0,31	0,40	374	825	90	●	●	●	●	●	●	●	●	●	●	●
	312	750	30	0,41	0,54	434	957	90	●	●	●	●	●	●	●	●	●	●	●
Verstellbare Grabenreinigungslöffel	312	1.050	42	0,65	0,84	541	1.192	90	⊖	●	●	●	●	⊖	⊖	●	●	●	●
	312	1.200	48	0,57	0,74	388	855	100	⊖	●	●	●	●	⊖	⊖	●	●	●	●
	312	1.500	60	0,74	0,97	455	1.003	100	⊖	⊖	●	●	●	○	○	●	●	●	●
Maximallast mit Kupplung (Payload + Löffel)									kg	1.311	1.558	2.625	2.741	3.402	1.237	1.471	2.481	2.590	3.211
									lb	2.890	3.434	5.787	6.044	7.500	2.727	3.243	5.469	5.709	7.079

Maximale Materialdichte:

- 2.100 kg/m³ (3.500 lb/yd³)
- ⊖ 1.800 kg/m³ (3.000 lb/yd³)
- 1.500 kg/m³ (2.500 lb/yd³)
- 1.200 kg/m³ (2.000 lb/yd³)
- ◇ 900 kg/m³ (1.500 lb/yd³)
- X Nicht empfohlen

Die o.g. Lasten sind konform mit den Hydraulikbaggernormen EN474-5:2006 + A3:2013 und sie überschreiten nicht 87 % der hydraulischen Hebekraft oder 75 % der Kippplast bei voll auf Bodenniveau ausgefahrenem Frontgestänge mit eingerolltem Löffel. Kapazität beruht auf ISO 7451.

Caterpillar empfiehlt die Verwendung geeigneter Arbeitsgeräte, damit der Wert unserer Produkte für den Kunden maximiert wird. Die Verwendung von Arbeitsgeräten einschl. Löffel, die nicht von Caterpillar empfohlen werden oder die Angaben für Gewicht, Abmessungen, Bewegungen, Druck usw. übersteigen, führt zu suboptimaler Leistung einschließlich, aber nicht begrenzt auf Abstriche bei der Produktion, Stabilität, Zuverlässigkeit und Langlebigkeit der Komponenten. Unsachgemäßer Einsatz von Arbeitsgeräten, was zu Abfeigen, Aufbrechen, Drehen und/oder Erfassen von schweren Lasten führt, verkürzt die Lebensdauer von Ausleger und Stiel.

M315 Mobilbagger – Spezifikationen

Löffel-Spezifikationen und Kompatibilität – Australien, Neuseeland

Informationen zu speziellen Löffelanforderungen erhalten Sie von Ihrem Cat-Händler.

	Linkage	Breite		Kapazität		Gewicht		Füllmenge	Freistehend	Hinterer Planierschild abgesenkt	Frontstabilisator (Abstützpatzen) und hinterer Planierschild abgesenkt	Frontplanierschild und Heckstabilisator (Abstützpatzen) abgesenkt	Vollständig stabilisiert	Freistehend	Hinterer Planierschild abgesenkt	Frontstabilisator (Abstützpatzen) und hinterer Planierschild abgesenkt	Frontplanierschild und Heckstabilisator (Abstützpatzen) abgesenkt	Vollständig stabilisiert	
		mm	in	m ³	yd ³	kg	lb												%
Ansteck (keine Schnellkupplung)									Verstellausleger										
									2,2 m (7'3")					2,5 m (8'2")					
Normallast (ohne Anpassung)	312	450	18	0,20	0,26	267	589	100	●	●	●	●	●	●	●	●	●	●	
	312	500	20	0,24	0,31	287	633	100	●	●	●	●	●	●	●	●	●	●	
	312	600	24	0,31	0,40	310	684	100	●	●	●	●	●	●	●	●	●	●	
	312	750	30	0,41	0,54	358	790	100	●	●	●	●	●	●	●	●	●	●	
	312	750	30	0,41	0,54	413	911	100	●	●	●	●	●	●	●	●	●	●	
	312	900	36	0,53	0,69	426	939	100	●	●	●	●	●	●	●	●	●	●	
	312	900	36	0,53	0,69	454	1.001	100	⊙	●	●	●	●	●	⊙	●	●	●	
Verstellbare Grabenreinigungslöffel	312	1.050	42	0,65	0,84	479	1.055	100	⊖	⊖	●	●	●	⊖	⊖	●	●	●	
	312	1.500	60	0,74	0,98	704	1.553	100	◇	◇	●	●	●	◇	◇	●	●	●	
	312	1.800	72	0,90	1,18	784	1.728	100	X	◇	●	●	●	X	◇	●	●	●	
Maximallast mit Bolzenaufhängung (Nutzlast + Löffel)									kg	1.510	1.758	2.824	2.941	3.602	1.437	1.671	2.680	2.789	3.411
									lb	3.330	3.875	6.227	6.484	7.940	3.168	3.684	5.909	6.149	7.519

	Linkage	Breite		Kapazität		Gewicht		Füllmenge	Freistehend	Hinterer Planierschild abgesenkt	Frontstabilisator (Abstützpatzen) und hinterer Planierschild abgesenkt	Frontplanierschild und Heckstabilisator (Abstützpatzen) abgesenkt	Vollständig stabilisiert	Freistehend	Hinterer Planierschild abgesenkt	Frontstabilisator (Abstützpatzen) und hinterer Planierschild abgesenkt	Frontplanierschild und Heckstabilisator (Abstützpatzen) abgesenkt	Vollständig stabilisiert	
		mm	in	m ³	yd ³	kg	lb												%
Mit Cat-Schnellwechsler mit Bolzengreifer									Verstellausleger										
									2,2 m (7'3")					2,5 m (8'2")					
Normallast (ohne Anpassung)	312	450	18	0,20	0,26	267	589	100	●	●	●	●	●	●	●	●	●	●	
	312	500	20	0,24	0,31	287	633	100	●	●	●	●	●	●	●	●	●	●	
	312	600	24	0,31	0,40	310	684	100	●	●	●	●	●	●	●	●	●	●	
	312	750	30	0,41	0,54	358	790	100	●	●	●	●	●	●	●	●	●	●	
	312	750	30	0,41	0,54	413	911	100	●	●	●	●	●	●	●	●	●	●	
	312	900	36	0,53	0,69	426	939	100	⊖	●	●	●	●	⊖	⊙	●	●	●	
	312	900	36	0,53	0,69	454	1.001	100	⊖	●	●	●	●	⊖	⊙	●	●	●	
Verstellbare Grabenreinigungslöffel	312	1.050	42	0,65	0,84	479	1.055	100	○	⊖	●	●	●	○	⊖	●	●	●	
	312	1.500	60	0,74	0,98	704	1.553	100	X	○	●	●	●	X	◇	●	●	●	
	312	1.800	72	0,90	1,18	784	1.728	100	X	◇	●	●	●	X	X	⊙	●	●	
Maximallast mit Kupplung (Payload + Löffel)									kg	1.311	1.558	2.625	2.741	3.402	1.237	1.471	2.481	2.590	3.211
									lb	2.890	3.434	5.787	6.044	7.500	2.727	3.243	5.469	5.709	7.079

Maximale Materialdichte:

- 2.100 kg/m³ (3.500 lb/yd³)
- ⊙ 1.800 kg/m³ (3.000 lb/yd³)
- ⊖ 1.500 kg/m³ (2.500 lb/yd³)
- 1.200 kg/m³ (2.000 lb/yd³)
- ◇ 900 kg/m³ (1.500 lb/yd³)
- X Nicht empfohlen

Die o.g. Lasten sind konform mit den Hydraulikbaggernormen EN474-5:2006 + A3:2013 und sie überschreiten nicht 87 % der hydraulischen Hebekraft oder 75 % der Kipplast bei voll auf Bodenniveau ausgefahrenem Frontgestänge mit eingerolltem Löffel. Kapazität beruht auf ISO 7451.

Caterpillar empfiehlt die Verwendung geeigneter Arbeitsgeräte, damit der Wert unserer Produkte für den Kunden maximiert wird. Die Verwendung von Arbeitsgeräten einschl. Löffel, die nicht von Caterpillar empfohlen werden oder die Angaben für Gewicht, Abmessungen, Bewegungen, Druck usw. übersteigen, führt zu suboptimaler Leistung einschließlich, aber nicht begrenzt auf Abstriche bei der Produktion, Stabilität, Zuverlässigkeit und Langlebigkeit der Komponenten. Unsachgemäßer Einsatz von Arbeitsgeräten, was zu Abfeigen, Aufbrechen, Drehen und/oder Erfassen von schweren Lasten führt, verkürzt die Lebensdauer von Ausleger und Stiel.

M315 Mobilbagger – Spezifikationen

Angebotsleitfaden für Anbaugeräte – Nordamerika

Nicht alle Anbaugeräte sind in allen Regionen lieferbar. Wenden Sie sich wegen der Verfügbarkeit der Ausführungen in Ihrer Region bitte an Ihren Cat-Händler.

Passung

Ohne Passung

1.800 kg/m³ (3.000 lb/yd³)

1.200 kg/m³ (2.000 lb/yd³)

ANSTECK-ANBAUGERÄTE

Fahrwerk		Vorderer Schild; Hintere Abstützpratzen		Vordere Abstützpratzen; Hinterer Schild		Vordere und hintere Abstützpratzen		Hinterer Schild	
Auslegertyp		Verstellausleger		Verstellausleger		Verstellausleger		Verstellausleger	
Stiellänge		2,20 m (7'3")	2,50 m (8'2")	2,20 m (7'3")	2,50 m (8'2")	2,20 m (7'3")	2,50 m (8'2")	2,20 m (7'3")	2,50 m (8'2")
Hydraulikhämmer	H110 GC	✓	✓	✓	✓	✓	✓	✓	✓
	H110 GC S	✓	✓	✓	✓	✓	✓	✓	✓
	H110 S	✓	✓	✓	✓	✓	✓	✓	✓
	H115 GC S	✓	✓	✓	✓	✓	✓	✓	✓
	H115 S	✓	✓	✓	✓	✓	✓	✓	✓
Verdichter (Rüttelplatte)	CVP75	✓	✓	✓	✓	✓	✓	✓	✓
Mehrschalengreifer	GSH420-500	●	●	●	●	●	●		
	GSH420-600	●	●	●	●	●	●		
	GSH420-750	●	○	●	○	●	○		
	GSH520-500	●	●	●	●	●	●		
	GSH520-600	●	○	●	○	●	○		
	GSH520-750	○	○	○	○	○	○		

CAT PIN-GREIFERKUPPLUNG ANBAUGERÄTE

Fahrwerk		Vorderer Schild; Hintere Abstützpratzen		Vordere Abstützpratzen; Hinterer Schild		Vordere und hintere Abstützpratzen		Hinterer Schild	
Auslegertyp		Verstellausleger		Verstellausleger		Verstellausleger		Verstellausleger	
Stiellänge		2,20 m (7'3")	2,50 m (8'2")	2,20 m (7'3")	2,50 m (8'2")	2,20 m (7'3")	2,50 m (8'2")	2,20 m (7'3")	2,50 m (8'2")
Hydraulikhämmer	H110 GC	✓	✓	✓	✓	✓	✓	✓	✓
	H110 GC S	✓	✓	✓	✓	✓	✓	✓	✓
	H110 S	✓	✓	✓	✓	✓	✓	✓	✓
	H115 S	✓		✓		✓		✓	
Verdichter (Rüttelplatte)	CVP75	✓	✓	✓	✓	✓	✓	✓	✓

TRS10-ANBAUGERÄTE (OBEN ZUM ANSTECKEN/UNTEN S60)

Fahrwerk		Vorderer Schild; Hintere Abstützpratzen	Vordere Abstützpratzen; Hinterer Schild	Vordere und hintere Abstützpratzen	Hinterer Schild
Auslegertyp		Verstellausleger	Verstellausleger	Verstellausleger	Verstellausleger
Stiellänge		2,20 m (7'3")	2,20 m (7'3")	2,20 m (7'3")	2,20 m (7'3")
Verdichter (Rüttelplatte)	CVP75	✓	✓	✓	✓

M315 Mobilbagger – Spezifikationen

Angebotsleitfaden für Anbaugeräte – Europa

Nicht alle Anbaugeräte sind in allen Regionen lieferbar. Wenden Sie sich wegen der Verfügbarkeit der Ausführungen in Ihrer Region bitte an Ihren Cat-Händler.

Passung

Ohne Passung

1.800 kg/m³ (3.000 lb/yd³)

1.200 kg/m³ (2.000 lb/yd³)

ANSTECK-ANBAUGERÄTE

Fahrwerk		Vorderer Schild; Hintere Abstützpratzen		Vordere Abstützpratzen; Hinterer Schild		Vordere und hintere Abstützpratzen		Hinterer Schild	
		Verstellausleger		Verstellausleger		Verstellausleger		Verstellausleger	
Auslegertyp		2,20 m (7'3")	2,50 m (8'2")	2,20 m (7'3")	2,50 m (8'2")	2,20 m (7'3")	2,50 m (8'2")	2,20 m (7'3")	2,50 m (8'2")
Stiellänge									
Hydraulikhämmer	H110 GC S	✓	✓	✓	✓	✓	✓	✓	✓
	H110 S	✓	✓	✓	✓	✓	✓	✓	✓
	H115 GC S	✓	✓	✓	✓	✓	✓	✓	✓
	H115 S	✓	✓	✓	✓	✓	✓	✓	✓
Verdichter (Rüttelplatte)	CVP75	✓	✓	✓	✓	✓	✓	✓	✓
Mehrschalengreifer	GSH420-500	●	●	●	●	●	●		
	GSH420-600	●	●	●	●	●	●		
	GSH420-750	●	○	●	○	●	○		
	GSH520-500	●	●	●	●	●	●		
	GSH520-600	●	○	●	○	●	○		
	GSH520-750	○	○	○	○	○	○		
	GSV520-400	●	●	●	●	●	●	○	
	GSV520-500	●	●	●	●	●	●		
	GSV520-600	●	●	●	●	●	●		
	GSV520-750	●	○	○	○	●	○		
	GSV520 GC-400	●	●	●	●	●	●	○	○
	GSV520 GC-500	●	●	●	●	●	●		
	GSV520 GC-600	●	●	●	●	●	●		
GSV520 GC-750	●	○	●	○	●	○			

CAT PIN-GREIFERKUPPLUNG ANBAUGERÄTE

Fahrwerk		Vorderer Schild; Hintere Abstützpratzen		Vordere Abstützpratzen; Hinterer Schild		Vordere und hintere Abstützpratzen		Hinterer Schild	
		Verstellausleger		Verstellausleger		Verstellausleger		Verstellausleger	
Auslegertyp		2,20 m (7'3")	2,50 m (8'2")	2,20 m (7'3")	2,50 m (8'2")	2,20 m (7'3")	2,50 m (8'2")	2,20 m (7'3")	2,50 m (8'2")
Stiellänge									
Hydraulikhämmer	H110 GC S	✓	✓	✓	✓	✓	✓	✓	✓
	H110 S	✓	✓	✓	✓	✓	✓	✓	✓
	H115 S	✓		✓		✓		✓	
Verdichter (Rüttelplatte)	CVP75	✓	✓	✓	✓	✓	✓	✓	✓

(Fortsetzung auf nächster Seite)

Angebotsleitfaden für Anbaugeräte – Europa (Fortsetzung)

Nicht alle Anbaugeräte sind in allen Regionen lieferbar. Wenden Sie sich wegen der Verfügbarkeit der Ausführungen in Ihrer Region bitte an Ihren Cat-Händler.

Passung

Ohne Passung

CW-20S SPEZIALKUPPLUNGSANBAUGERÄTE

Fahrwerk		Vorderer Schild; Hintere Abstützpratzen		Vordere Abstützpratzen; Hinterer Schild		Vordere und hintere Abstützpratzen		Hinterer Schild	
Auslegertyp		Verstellausleger		Verstellausleger		Verstellausleger		Verstellausleger	
Stiellänge		2,20 m (7'3")	2,50 m (8'2")	2,20 m (7'3")	2,50 m (8'2")	2,20 m (7'3")	2,50 m (8'2")	2,20 m (7'3")	2,50 m (8'2")
Hydraulikhämmer	H110 S	✓		✓		✓		✓	
Verdichter (Rüttelplatte)	CVP75	✓	✓	✓	✓	✓	✓	✓	✓

CW-20 SPEZIALKUPPLUNGSANBAUGERÄTE

Fahrwerk		Vorderer Schild; Hintere Abstützpratzen		Vordere Abstützpratzen; Hinterer Schild		Vordere und hintere Abstützpratzen		Hinterer Schild	
Auslegertyp		Verstellausleger		Verstellausleger		Verstellausleger		Verstellausleger	
Stiellänge		2,20 m (7'3")	2,50 m (8'2")	2,20 m (7'3")	2,50 m (8'2")	2,20 m (7'3")	2,50 m (8'2")	2,20 m (7'3")	2,50 m (8'2")
Hydraulikhämmer	H110 S	✓	✓	✓	✓	✓	✓	✓	✓
Verdichter (Rüttelplatte)	CVP75	✓	✓	✓	✓	✓	✓	✓	✓

S60 SPEZIALKUPPLUNGSANBAUGERÄTE

Fahrwerk		Vorderer Schild; Hintere Abstützpratzen		Vordere Abstützpratzen; Hinterer Schild		Vordere und hintere Abstützpratzen		Hinterer Schild	
Auslegertyp		Verstellausleger		Verstellausleger		Verstellausleger		Verstellausleger	
Stiellänge		2,20 m (7'3")	2,50 m (8'2")	2,20 m (7'3")	2,50 m (8'2")	2,20 m (7'3")	2,50 m (8'2")	2,20 m (7'3")	2,50 m (8'2")
Hydraulikhämmer	H110 GC S	✓	✓	✓	✓	✓	✓	✓	✓
	H110 S	✓	✓	✓	✓	✓	✓	✓	✓
	H115 S	✓		✓		✓		✓	
Verdichter (Rüttelplatte)	CVP75	✓	✓	✓	✓	✓	✓	✓	✓

ANBAUGERÄTE FÜR HCS60-SPEZIALKUPPLUNG

Fahrwerk		Vorderer Schild; Hintere Abstützpratzen		Vordere Abstützpratzen; Hinterer Schild		Vordere und hintere Abstützpratzen		Hinterer Schild	
Auslegertyp		Verstellausleger		Verstellausleger		Verstellausleger		Verstellausleger	
Stiellänge		2,20 m (7'3")	2,50 m (8'2")	2,20 m (7'3")	2,50 m (8'2")	2,20 m (7'3")	2,50 m (8'2")	2,20 m (7'3")	2,50 m (8'2")
Hydraulikhämmer	H110 S	✓	✓	✓	✓	✓	✓	✓	✓
	H115 S	✓	✓	✓	✓	✓	✓	✓	✓
Verdichter (Rüttelplatte)	CVP75	✓	✓	✓	✓	✓	✓	✓	✓

(Fortsetzung auf nächster Seite)

M315 Mobilbagger – Spezifikationen

Angebotsleitfaden für Anbaugeräte – Europa (Fortsetzung)

Nicht alle Anbaugeräte sind in allen Regionen lieferbar. Wenden Sie sich wegen der Verfügbarkeit der Ausführungen in Ihrer Region bitte an Ihren Cat-Händler.

Passung

Ohne Passung

ANBAUGERÄTE FÜR HCS65-SPEZIALKUPPLUNG

Fahrwerk	Auslegertyp	Stiellänge	Vorderer Schild; Hintere Abstützpratzen		Vordere Abstützpratzen; Hinterer Schild		Vordere und hintere Abstützpratzen		Hinterer Schild	
			2,20 m (7'3")	2,50 m (8'2")	2,20 m (7'3")	2,50 m (8'2")	2,20 m (7'3")	2,50 m (8'2")	2,20 m (7'3")	2,50 m (8'2")
Hydraulikhämmer	H110 S		✓	✓	✓	✓	✓	✓	✓	✓
	H115 S		✓	✓	✓	✓	✓	✓	✓	✓
Verdichter (Rüttelplatte)	CVP75		✓	✓	✓	✓	✓	✓	✓	✓

TRS10-ANBAUGERÄTE (OBEN ZUM ANSTECKEN/UNTEN S60)

Fahrwerk	Auslegertyp	Stiellänge	Vorderer Schild; Hintere Abstützpratzen		Vordere Abstützpratzen; Hinterer Schild		Vordere und hintere Abstützpratzen		Hinterer Schild	
			2,20 m (7'3")	2,50 m (8'2")	2,20 m (7'3")	2,50 m (8'2")	2,20 m (7'3")	2,50 m (8'2")	2,20 m (7'3")	2,50 m (8'2")
Verdichter (Rüttelplatte)	CVP75		✓		✓		✓		✓	

TRS10-ANBAUGERÄTE (OBEN ZUM ANSTECKEN/UNTEN HCS60)

Fahrwerk	Auslegertyp	Stiellänge	Vorderer Schild; Hintere Abstützpratzen		Vordere Abstützpratzen; Hinterer Schild		Vordere und hintere Abstützpratzen		Hinterer Schild	
			2,20 m (7'3")	2,50 m (8'2")	2,20 m (7'3")	2,50 m (8'2")	2,20 m (7'3")	2,50 m (8'2")	2,20 m (7'3")	2,50 m (8'2")
Verdichter (Rüttelplatte)	CVP75		✓		✓		✓		✓	

Angebotsleitfaden für Anbaugeräte – Australien, Neuseeland

Nicht alle Anbaugeräte sind in allen Regionen lieferbar. Wenden Sie sich wegen der Verfügbarkeit der Ausführungen in Ihrer Region bitte an Ihren Cat-Händler.

Passung

Ohne Passung

ANSTECK-ANBAUGERÄTE

Fahrwerk	Auslegertyp	Vorderer Schild; Hintere Abstützpratzen		Vordere Abstützpratzen; Hinterer Schild		Vordere und hintere Abstützpratzen		Hinterer Schild	
		Verstellausleger	Verstellausleger	Verstellausleger	Verstellausleger	Verstellausleger	Verstellausleger	Verstellausleger	Verstellausleger
Stiellänge		2,20 m (7'3")	2,50 m (8'2")	2,20 m (7'3")	2,50 m (8'2")	2,20 m (7'3")	2,50 m (8'2")	2,20 m (7'3")	2,50 m (8'2")
Hydraulikhämmer	H110 GC	✓	✓	✓	✓	✓	✓	✓	✓
	H110 GC S	✓	✓	✓	✓	✓	✓	✓	✓
	H110 S	✓	✓	✓	✓	✓	✓	✓	✓
	H115 GC S	✓	✓	✓	✓	✓	✓	✓	✓
	H115 S	✓	✓	✓	✓	✓	✓	✓	✓
Verdichter (Rüttelplatte)	CVP75	✓	✓	✓	✓	✓	✓	✓	✓

CAT PIN-GREIFERKUPPLUNG ANBAUGERÄTE

Fahrwerk	Auslegertyp	Vorderer Schild; Hintere Abstützpratzen		Vordere Abstützpratzen; Hinterer Schild		Vordere und hintere Abstützpratzen		Hinterer Schild	
		Verstellausleger	Verstellausleger	Verstellausleger	Verstellausleger	Verstellausleger	Verstellausleger	Verstellausleger	Verstellausleger
Stiellänge		2,20 m (7'3")	2,50 m (8'2")	2,20 m (7'3")	2,50 m (8'2")	2,20 m (7'3")	2,50 m (8'2")	2,20 m (7'3")	2,50 m (8'2")
Hydraulikhämmer	H110 GC	✓	✓	✓	✓	✓	✓	✓	✓
	H110 GC S	✓	✓	✓	✓	✓	✓	✓	✓
	H110 S	✓	✓	✓	✓	✓	✓	✓	✓
	H115 S	✓		✓		✓		✓	
Verdichter (Rüttelplatte)	CVP75	✓	✓	✓	✓	✓	✓	✓	✓

Standard- und Sonderausrüstung

Standard- und Sonderausrüstung können variieren. Einzelheiten teilt Ihnen Ihr Cat-Händler mit.

	Standard	Optional		Standard	Optional
AUSLEGER, STIELE UND UMLENKUNGEN			HYDRAULIKSYSTEM		
5,2 m (17'1") Verstellausleger	✓		Ausleger-, Stiel- und Löffeldriftreduzierventile	✓	
2,2 m (7'3") Stiel		✓	Ausleger-/Stielabsenksicherungsventile		✓
2,5 m (8'2") Stiel		✓	Überlastungswarnung	✓	
Löffelumlenkung, 312-Familie mit Hebeöse		✓	Elektronisches Hauptsteuerventil	✓	
Löffelumlenkung, 312-Familie ohne Hebeöse		✓	Automatische Hydraulikölvorwärmung	✓	
ELEKTRONIK			Element-Haupthydraulikfilter	✓	
LED-Beleuchtung an Ausleger und Kabine	✓		Joysticks mit einem Schieberegler	✓	
LED-Beleuchtung am Gehäuse (links, rechts) und am Kontergewicht	✓		Joysticks mit zwei Schieberegler		✓
Programmierbare LED-Arbeitsscheinwerfer mit Zeitverzögerung	✓		Advanced Tool Control (Ein-/Zwei-Wege-Hochdruckdurchfluss mit Abdriftminderung)	✓	
Straßenscheinwerfer und Blinker, vorne und hinten	✓		Zweiter Hochdruck-Zusatzkreislauf (Ein-/Zwei-Wege-Hochdruckdurchfluss)		✓
Wartungsfreie Batterien	✓		Mitteldruck-Zusatzkreislauf (Ein-/Zwei-Wege-Mitteldruckdurchfluss)		✓
Zentraler elektrischer Hauptschalter	✓		Schwerlasthubfunktion	✓	
Elektrische Betankungspumpe		✓	Schnellwechlerkreislauf für Cat-Bolzensgreifer und CW-Schnellwechler		✓
MOTOR			SmartBoom™		✓
Cat C4.4 Dieselmotor	✓		Hydraulische Schwingungsdämpfung		✓
Auswahlschalter für den Leistungsmodus	✓		Support für Cat-Tiltrotator		✓
Taste für untere Leerlaufdrehzahl mit Motordrehzahlautomatik	✓		Joystick-Lenkung		✓
Automatische Leerlaufabschaltung	✓		Separate spezielle Schwenkpumpe	✓	
Betrieb bis zu einer Höhe von 3.000 m (9.840 ft) über NN ohne Leistungsdrosselung	✓		Automatische Schwenkbremse	✓	
52 °C (125 °F) Hochleistungskühler	✓		Cat BIO HYDO™ Fortschrittliches biologisch abbaubares Hydrauliköl		✓
Kaltstartfähigkeit bei -18 °C (0 °F)	✓		Einstellbares Hydraulikansprechverhalten	✓	
Doppelementluftfilter mit integriertem Vorfilter	✓		Schaltschemawechsler	✓	
Kraftstoffentlüftungspumpe, elektrisch	✓				
Biodiesel-geeignet bis zu B20	✓				

(Fortsetzung auf nächster Seite)

Standard- und Sonderausrüstung (Fortsetzung)

Standard- und Sonderausrüstung können variieren. Einzelheiten teilt Ihnen Ihr Cat-Händler mit.

	Standard	Optional		Standard	Optional
SICHERHEIT			FAHRWERK UND AUFBAUTEN		
Kameras für Rück- und Seitenansicht, rechts	✓		Allradantrieb	✓	
360°-Rundumsicht		✓	Automatische Bremsen-/Achsen Sperre	✓	
Weitwinkelspiegel	✓		Kriechgang	✓	
Beheizbare und fernverstellbare Spiegel		✓	Elektronische Schwenk- und Fahrsperrung	✓	
Fahralarm		✓	Schwerlastachsen, modernes Scheibenbremssystem und Fahrmotor, einstellbare Bremskraft	✓	
Signal/Warnhorn		✓	Pendelachse vorn, verriegelbar, mit Fernschmierpunkt	✓	
Rotierendes Lichtsignal auf Kabinendach und Karosserie		✓	10,00–20 16 PR, Zwillingsreifen		✓
Cat Maschinen-Tracker		✓	315/70R22.5, lückenlose Zwillingsreifen		✓
Neutralhebel (zum Sperren) für alle Bedienelemente	✓		445/70R19.5, einfache Bereifung		✓
Vom Boden aus erreichbarer sekundärer Motorstoppschalter in der Kabine	✓		Stufen mit Werkzeugkasten im Fahrwerk (links und rechts)	✓	
Bluetooth®-Empfänger	✓		Zweiteilige Antriebswelle	✓	
Wartungsplattform mit Antirutsch-Platte und versenkten Bolzen	✓		Hydrostatischer Antrieb mit zwei Geschwindigkeitsstufen	✓	
SERVICE UND WARTUNG			Fahrwerk mit hinterem (radialem) Schild		✓
Ölprobenzapfventil für planmäßige Flüssigkeitsdiagnosen (S-O-S SM)	✓		HCS-Fahrwerk mit hinterem (radialem) Schild		✓
Automatisches Schmierensystem für Arbeitsgeräte und Schwenksystem		✓	Fahrwerk mit Heckschild		✓
TECHNOLOGIE			Hinterer Schild, Fahrwerk mit Anhänger		✓
Cat Product Link™	✓		Fahrwerk mit Schild hinten (radial)/ Abstützpratze vorn		✓
Für Fernwartung/Ferndiagnose geeignet	✓		Fahrwerk mit Schild hinten/ Abstützpratzen vorn		✓
Cat Grade mit 2D		✓	Fahrwerk mit Abstützpratze hinten/ Schild vorn (radial)		✓
Cat Grade mit Advanced 2D		✓	Fahrwerk mit Abstützpratzen hinten/ Schild vorn		✓
Cat Grade mit 3D		✓	Fahrwerk mit Abstützpratzen hinten/ Abstützpratzen vorn		✓
Payload		✓	Kotflügel, vorne und hinten, synthetisch		✓
2D E-Fence		✓	Fahr-Rückhaltebügel für Greifer		✓
			4.000 kg (8.820 lb) Kontergewicht	✓	

Händlermontierte Kits und Anbaugeräte

Anbaugeräte können abweichen. Einzelheiten teilt Ihnen Ihr Cat-Händler mit.

FAHRERKABINE

- 75 mm (3") mm breiter Automatiksicherheitsgurt

SCHUTZ UND SICHERHEIT

- Bluetooth-Schlüsselanhänger

SCHUTZ

- Schutzsystem gegen herabfallende Objekte (nicht kompatibel mit Kabinenlichtabdeckung, Regenschutz)
- Schutzgitter vorne (nicht kompatibel mit Kabinenlichtabdeckung, Regenschutz)

	Deluxe	Premium
ROPS-Fahrerkabine mit Schalldämpfung	●	●
Beheizter Sitz mit regelbarer Luftdruckfederung	●	X
Beheizter und gekühlter Sitz mit automatisch regelbarer Federung	X	●
Höheneinstellbare Konsole, unbegrenzt, ohne Werkzeug	●	●
Hochauflösender 254 mm (10") LCD-Touchscreen-Monitor	●	●
Mechanisch verstellbarer Spiegel	●	X
Elektrisch steuerbarer Spiegel	X	●
Automatische Bi-Level-Klimaanlage	●	●
Tippwählschalter und Direkttasten für die Monitorsteuerung	●	●
Schlüsselloser Drucktasten-Motorstart	●	●
51 mm (2") orangefarbener Sicherheitsgurt	●	●
Anschnallerinnerung	●	●
Bluetooth integriertes Radio (inkl. USB-, Aux-Anschluss und Mikrofon)	●	●
Zwei 12-Volt-Steckdosen (DC)	●	●
Dokumentenfach	●	●
Becher- und Flaschenhalter	●	●
Zweiteilige Frontscheibe, kann geöffnet werden (Verbundglas)	●	○
Nicht zu öffnende einteilige Frontscheibe (P5A-gehärtet)*	X	○
Parallel-Scheibenwischer mit Waschanlage	●	●
Nicht zu öffnendes Glasdachfenster	●	●
LED-Deckenbeleuchtung	●	●
Fußraumbelichtung	●	●
Sonnenrollo hinten	X	●
Notausstieg über Heckscheibe	●	●
Waschbare Bodenmatte	●	●
Vorrüstung für Rundumleuchte	●	●
Geeignet für Steinschlagschutz (Falling Object Guard, FOGS)	●	●
Steinschlagschutz (Falling Object Guard Structure, FOGS) mit Scheibenwischer für Dachfenster	X	○
Geeignet für Vandalismusschutzvorrichtung	●	●
Zwei LED-Leuchten in der Kabine	●	●
Regenschutzblende	●	●

*Nur Europa und Australien, Neuseeland

- Standard
- Optional
- X Nicht verfügbar

Weitere Informationen zu den Produkten von Cat, Händlerdienstleistungen und Branchenlösungen finden Sie auf unserer Internetseite unter www.cat.com

© 2021 Caterpillar
Alle Rechte vorbehalten

Änderungen der Werkstoffe und technischen Daten ohne vorherige Ankündigung vorbehalten. Auf den Fotos dargestellte Maschinen können Zusatzausstattungen enthalten. Ihr Cat-Händler informiert Sie gern über lieferbare Sonderausrüstung.

CAT, CATERPILLAR, LET'S DO THE WORK, die entsprechenden Logos, „Caterpillar Corporate Yellow“, „Power Edge“ und das Cat „Modern Hex“-Handelszeichen sowie die hierin verwendeten Unternehmens- und Produktidentitäten sind Markenzeichen von Caterpillar und dürfen nicht ohne Genehmigung verwendet werden.

AGXQ3220-01 (11-2021)
Baunummer: 07B
(Australien, Neuseeland,
Europa, Nordamerika)

