



Cat® 908

KOMPAKTER RADLADER

MERKMALE:

KONFIGURIERT FÜR IHREN ERFOLG

- Cat®-Radlader setzen neue Maßstäbe hinsichtlich Produktivität, Kraftstoffeffizienz und Fahrerkomfort. Der kompakte Radlader Cat 908 ist mit einem C2.8-Motor mit hohem Drehmoment und einem intelligenten hydrostatischen Antriebsstrang ausgestattet. Diese Kombination sorgt für eine hervorragende Kraftstoffeffizienz. Je nach regionalen Bestimmungen entsprechen unsere Motoren den Emissionsvorschriften für Stufe IIIA (EU) oder Stufe V (EU) (EPA Tier 3 bzw. 4 Final [USA]). Das Emissionsmodul verfügt über eine selbstständige Regelung, sodass Sie Ihre ungeteilte Konzentration der Arbeit widmen können.

GENIEßEN SIE KOMFORT FÜR DEN GANZEN TAG

- In der neu gestalteten geräumigen, ruhigen und komfortablen Fahrerkabine haben Sie die komplette Maschinenumgebung im Blick und können den ganzen Tag über produktiv arbeiten. Zu den am Sitz montierten Bedienelementen gehört ein multifunktionaler Joystick für Hub- und Kippfunktionen. Hier können Sie mit dem Daumen die Fahrgeschwindigkeit regeln, den Vorwärts-/Neutral-/Rückwärtsschalter betätigen, die Differenzialsperre zu- und wegschalten oder das Konstantstromsystem aktivieren. Optional wird eine vierte Funktion unterstützt.
- Die Funktionsschaltflächen der Digitalanzeige sind individualisierbar und ermöglichen so die problemlose Steuerung von Hubgerüst und Antriebsstrang, was ebenfalls zu Fahrerkomfort und Sicherheit beiträgt.

EFFIZIENT UND LEISTUNGSSTARK

- Der Cat-Motor C2.8 erlaubt dank hohem Drehmoment und geringer Drehzahl einen saubereren und leiseren Betrieb bei gleichzeitig hervorragender Leistung und Haltbarkeit. Das exklusiv von Caterpillar angebotene intelligente Leistungsmanagementsystem überwacht die Fahrereingaben und die verfügbare Leistung, damit die Maschine immer mit höchstem Wirkungsgrad betrieben wird.

- Sperrdifferenziale für das Schalten während der Fahrt und ein hydrostatischer Antrieb lassen sich reibungslos bedienen und erhöhen die Effizienz der Maschinentakte. Wird am Display der neue Hilfsmodus aktiviert, kann der Fahrer das rechte Pedal für den Maschinenbetrieb nutzen und die Drehzahl des Anbaugeräts noch besser auf die Fahrgeschwindigkeit der Maschine abstimmen. Das gelingt dank Kriechgangregelung und Kriechpedal.

ARBEITEN LEICHT GEMACHT

- Ein einziger Joystick für alle Funktionen hilft dem Fahrer, den Arbeitsbereich im Blick zu halten, während gleichzeitig die Bedienung hydromechanischer Anbaugeräte leicht von der Hand geht – auch dank der modernen, druckkompensierten Elektrohydraulik. Eine optimierte Z-Kinematik sorgt für großartige Leistung und Flexibilität. Die Schaufeln wurden im Stil der großen Cat-Lader angepasst und sind jetzt mit gebogenen Seitenplatten und einem flachen Torsionsrohr versehen, das parallel zur Schneidkante steht.

MARGESCHNEIDERTE LÖSUNGEN

- Durch die angepasste Steuerung werden Sie eins mit der Maschine. Der Fahrer kann das Ansprechverhalten der Maschine per Knopfdruck passend zum Anbaugerät oder zur Aufgabe einstellen. Die individuelle Einstellung kann übernommen und gesperrt werden, damit die Maschine von allen Fahrern einheitlich und intuitiv bedient werden kann.
- Für eine höhere Maschinensicherheit steht neben dem Tastencode optional auch eine Bluetooth®-Lösung zur Verfügung. Die Maschinen können an die anwendungsspezifischen Bedürfnisse angepasst werden: Landwirtschaft, allgemeine Bauarbeiten, Industrie und Abfallwirtschaft, Landschaftsgestaltung oder Winterdienst. Erleben Sie den neuen Branchenmaßstab.

Technische Daten

Motor

Motormodell	Cat® C2.8*	
Maximale Motordrehzahl	2550/min	
Max. Bruttoleistung		
Motornendrehzahl	2400/min	
SAE J1995	55,7 kW	74,7 hp
ISO 14396	55,4 kW	74,3 hp
ISO 14396 (metrisch)	75,3 PS	
Netto-Nennleistung		
Motornendrehzahl	2400/min	
SAE J1349	54,2 kW	72,7 hp
ISO 9249	53,8 kW	72,1 hp
ISO 9249 (metrisch)	73,1 PS	
Max. Bruttodrehmoment#		
SAE J1995	300 Nm	222 lb.ft.
ISO 14396	300 Nm	221 lb.ft.
Max. Nettodrehmoment#		
SAE J1349	296 Nm	218 lb.ft.
ISO 9249	295 Nm	217 lb.ft.

Motor (Fortsetzung)

Hubraum	2,8 l	171 in ³
Bohrung	90 mm	3,54 in
Hub	110 mm	4,33 in

- Die angegebenen Nettotonnenleistungen wurden unter den Bedingungen gemessen, die in der jeweiligen Norm vorgeschrieben sind.

- Die angegebene Nettoleistung wurde am Schwungrad gemessen.

* Für den Cat-Motor C2.8 sind zwei Emissionsoptionen verfügbar:

1) EPA Tier 4 Final (USA), Stufe V (EU)

2) EPA Tier 3 (USA) und Stufe IIIA (EU). Motoren für Tier 3 bieten 0,3 kW/0,4 hp mehr Bruttoleistung (SAE J1995), 0,2 kW/0,3 hp mehr Nettoleistung (SAE J1349) und 1 Nm/0,7 lb-ft mehr Bruttodrehmoment (SAE 1995).

Das maximale Brutto- und Nettodrehmoment wurde bei 1600/min gemessen.



Kompakter Radlader 908

Technische Daten

Schaufeln

Fassungsvermögen – Universalschaufeln	0,80–1,35 m ³	1,0–1,7 yd. ³
Fassungsvermögen – Mehrzweckschaufeln	0,75–1,1 m ³	1,0–1,4 yd. ³
Fassungsvermögen – Leichtgutschaufeln	1,25–1,55 m ³	1,6–2,0 yd. ³

- Alle Volumina gelten für jedes Modell. Die Auswahl der Schaufel muss mit einem Verständnis für die Materialdichte und die Anwendungen getroffen werden, um die Stabilität der Maschine innerhalb der für das Modell und die Konfiguration angegebenen Kipplasten sicherzustellen.
- Schaufelinhalt mit Unterschraubmesser, gemäß ISO 7546

Füllmengen

Kraftstofftank (mit Filter und Leitungen)	90 l	24 US-Gall.
Kühlsystem	12 l	3,2 US-Gall.
Kurbelgehäuse	8,8 l	2,3 US-Gall.
Achsen – vorderes mittleres Differenzial	8,8 l	2,3 US-Gall.
Achsen – hinteres mittleres Differenzial	8,8 l	2,3 US-Gall.
Hydrauliksystem (einschließlich Tank)	70,5 l	18,6 US-Gall.
Hydrauliktank	44,6 l	11,8 US-Gall.
Getriebe	2,4 l	0,6 US-Gall.

- Bei dieser Motorgröße wird keine Abgasreinigungsflüssigkeit (DEF, Diesel Exhaust Fluid) benötigt.

Achsen

Vorn	Festes Sperrdifferenzial (Standard)
Hinten	Festes Sperrdifferenzial (Standard)

- Pendelung von ± 11 Grad über Gelenk zwischen vorderem und hinterem Rahmen

Lenkung

Lenkeinschlagwinkel (nach jeder Seite)	39°
Max. Förderstrom – Lenkpumpe	46,7 l/min 12,3 US-Gall./min
Max. Betriebsdruck – Lenkpumpe	23.000 kPa 3336 psi
Dauer für Lenkeinschlagwechsel – (vom linken zum rechten Anschlag) – bei oberer Leerlaufdrehzahl	3,0 s
Anzahl der Lenkradumdrehungen – vom linken zum rechten Anschlag	3,25 Umdrehungen
oder vom rechten zum linken Anschlag	4,00 Umdrehungen

Getriebe

Vorwärts- und Rückwärtsfahrt:		
Geschwindigkeitsbereich Kriechgang#	10 km/h	6 mph
Geschwindigkeitsbereich 1*	10 km/h	6 mph
Geschwindigkeitsbereich 2** – hohe Geschwindigkeit	18 km/h	11 mph
Geschwindigkeitsbereich 2** – Standard	19 km/h	12 mph
Geschwindigkeitsbereich 3***	40 km/h	25 mph

Werkseinstellung; einstellbar auf beliebigen Wert bis maximal 19 km/h (12 mph)

* Kriechgang in diesem und höheren Gängen nicht verfügbar

** Höchstgeschwindigkeit ist von Modell und Konfiguration (normales oder Getriebe für hohe Geschwindigkeiten/Drehzahlen) abhängig

*** Rückwärts: 30 km/h (19 mph)

Reifen

Standardgröße	405/70 R20 SPT9*
Weitere Reifenoptionen:	405/70 R20 Powerloads 400/70 R20 XMCL/Bibload 360/80 R20 TRI 2 40X14-20 TL, SM/TR

- Weitere Reifen stehen zur Verfügung. Wenden Sie sich an Ihren Cat-Händler, um weitere Details zu erhalten.
 - Bei bestimmten Einsätzen kann die Tragfähigkeitsgrenze der Reifen infolge des großen Leistungsvermögens des Radladers überschritten werden.
 - Lassen Sie sich von Ihrem Reifenhändler ausführlich über den richtigen Reifentyp für Ihre Anwendung beraten.
- * Dieser Reifen wurde beim Ermitteln aller Abmessungen, Stabilitäts- und Leistungsdaten verwendet.

Fahrerkabine

ROPS (ISO 3471:2008)
FOPS (ISO 3449:2005 Level II)

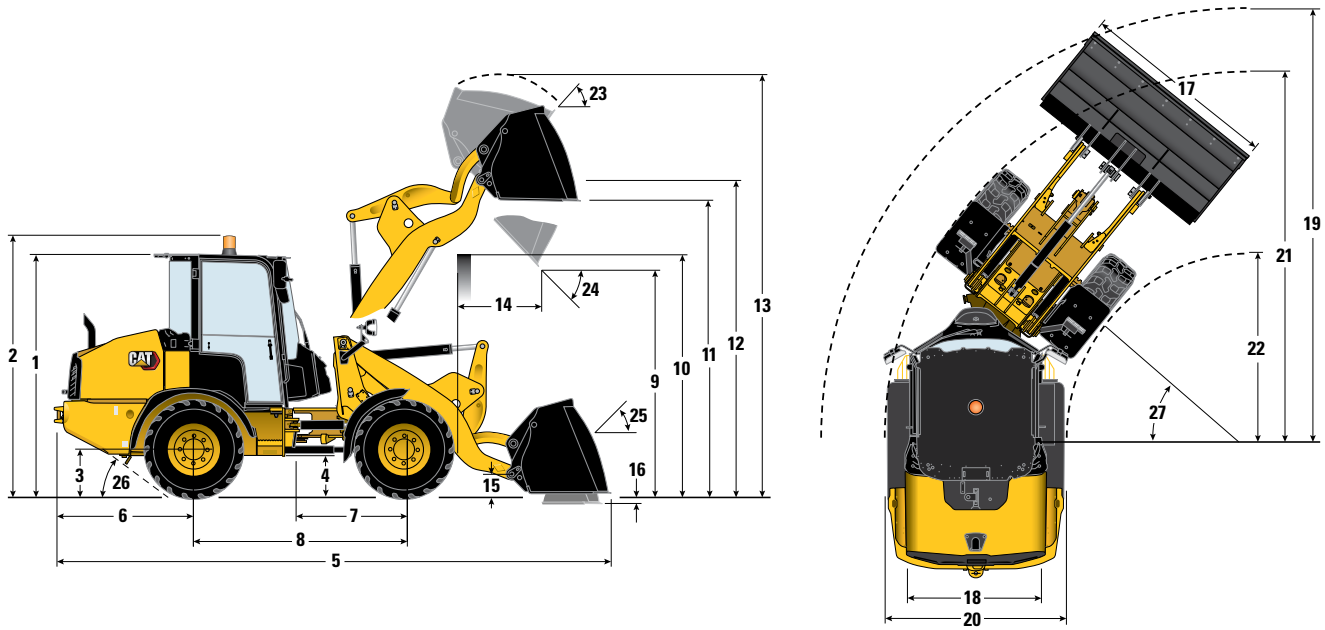
- Offener Fahrstand mit Schutzdach bzw. Fahrerkabine und Überrollschutzaufbauten (ROPS, Rollover Protective Structures) sind weltweit verfügbar. Der offene Fahrstand mit Schutzdach ist in der EU nicht erhältlich.
 - Die nach ISO 6396:2008* gemessenen dynamischen Schalldruckpegel betragen bei ordnungsgemäßer Montage und Wartung 71 dB(A)
 - Der angegebene Schalleistungspegel beträgt bei einer Messung nach den in 2000/14/EC festgelegten statischen Prüfverfahren und Bedingungen für Konfigurationen mit CE-Zeichen 101 dB(A). 99 dB(A) niedriger Geräuschpegel optional erhältlich
- * Messungen wurden bei geschlossenen Türen und Fenstern der Fahrerkabine durchgeführt.

Laderhydraulik

Primärdruckbegrenzung – 1. Zusatzfluss (3. Scheibe)	23.500 kPa	3408 psi
Standarddurchfluss*	75 l/min	22,2 US-Gall./min
Hochstrom*	115 l/min	31,7 US-Gall./min
Primärdruckbegrenzung – 2. Zusatzfluss (4. Scheibe)	23.500 kPa	3408 psi
Durchfluss	43 l/min	11,4 US-Gall./min
Hydrauliktaktzeit		
Zurückkippen	2,5 Sekunden	
Hub	5,8 Sekunden	
Abkippen	1,8 Sekunden	
Absenkung durch Eigengewicht	5,5 Sekunden	

* Über das Display von 20 % bis 100 % des maximalen Förderstroms einstellbar

Kompakter Radlader 908



Abmessungen

	908				Verlängertes Hubgerüst 908			
	Schnellwechsler mit Bolzenverriegelung (ISO-Schnellwechsler)#		Schnellwechsler mit Vertikalbolzen (SSL)		Schnellwechsler mit Bolzenverriegelung (ISO-Schnellwechsler)#		Schnellwechsler mit Vertikalbolzen (SSL)	
	mm	Fuß/Zoll	mm	Fuß/Zoll	mm	Fuß/Zoll	mm	Fuß/Zoll
**1 Höhe: Boden zu Fahrerkabine	2670	8'9"	2670	8'9"	2670	8'9"	2670	8'9"
**2 Höhe: Boden bis Rundumleuchte	2853	9'4"	2853	9'4"	2853	9'4"	2853	9'4"
**3 Höhe: Boden bis Achsmitte	519	1'8"	519	1'8"	519	1'8"	519	1'8"
**4 Höhe: Bodenfreiheit	320	1'0"	320	1'0"	320	1'0"	320	1'0"
*5 Länge: gesamt	5549	18'2"	5707	18'8"	6163	20'2"	6319	20'8"
6 Länge: Hinterachse bis Stoßfänger	1391	4'6"	1391	4'6"	1391	4'6"	1391	4'6"
7 Länge: Knickgelenk bis Vorderachse	1085	3'6"	1085	3'6"	1085	3'6"	1085	3'6"
8 Länge: Radstand	2170	7'1"	2170	7'1"	2170	7'1"	2170	7'1"
*9 Bodenfreiheit: Schaufel 45°	2615	8'6"	2502	8'2"	3294	10'9"	3131	10'3"
**10 Bodenfreiheit: Überladehöhe	2957	9'8"	2957	9'8"	4238	14'1"	4238	14'1"
**11 Bodenfreiheit: waagerechte Schaufel	3197	10'5"	3189	10'5"	3682	12'0"	3675	12'0"
**12 Höhe: Schaufelbolzen	3404	11'1"	3404	11'1"	3889	12'9"	3889	12'9"
**13 Höhe: gesamt	4304	14'1"	4395	14'5"	4789	15'8"	4880	16'0"
*14 Reichweite: Schaufel 45°	770	2'6"	872	2'10"	1042	3'5"	1098	3'7"
15 Transporthöhe: Schaufelbolzen	353	1'1"	374	1'2"	508	1'8"	529	1'8"
**16 Grabtiefe	109	0'4.2"	117	0'4.5"	72	0'2"	80	0'3"
17 Breite: Löffel	2080	6'9"	2080	6'9"	2080	6'9"	2080	6'9"
18 Breite: Spurweite	1570	5'1"	1570	5'1"	1570	5'1"	1570	5'1"
19 Wenderadius: über Schaufel	4570	14'11"	4613	15'1"	4869	15'11"	4912	16'1"
20 Breite: über die Reifen	1990	6'6"	1990	6'6"	1990	6'6"	1990	6'6"
21 Wenderadius: über Reifen	4087	13'4"	4087	13'4"	4087	13'4"	4087	13'4"
22 Wenderadius: Reifeninnenseite	2033	6'8"	2033	6'8"	2033	6'8"	2033	6'8"
23 Rückkippwinkel bei max. Hubhöhe	53°		49°		70°		66°	
24 Auskippwinkel bei max. Hubhöhe	45°		45°		40°		33°	
25 Rückkippwinkel in Transportstellung	51°		53°		47°		41°	
26 Böschungswinkel	30°		30°		30°		30°	
27 Lenkeinschlagwinkel	39°		39°		39°		39°	

	908				Verlängertes Hubgerüst 908			
	Schnellwechsler mit Bolzenverriegelung (ISO-Schnellwechsler)#		Schnellwechsler mit Vertikalbolzen (SSL)		Schnellwechsler mit Bolzenverriegelung (ISO-Schnellwechsler)#		Schnellwechsler mit Vertikalbolzen (SSL)	
	kg	lb	kg	lb	kg	lb	kg	lb
Einsatzgewicht: Schaufel [^]	6632	14.617	6718	14.806	6762	14.902	6862	15.124
Kipplast – gerade – ISO 14397-1†	4812	10.604	4347	9581	4113	9064	3749	8262
Kipplast – voll eingelenkt – ISO 14397-1†	4060	8947	3623	7985	3446	7595	3126	6888
Einsatzgewicht: Gabelträger und Gabelzinken ^{^^}	6467	14.252	6530	14.391	6771	14.923	6834	15.062
Kipplast – gerade†	3920	8639	3649	8043	3194	7039	2923	6442
80 % Kipplast: fester und ebener Untergrund EN 474-3††	2638	5813	2468	5438	2152	4743	1982	4368

* Schaufelabhängig

** Reifenabhängig

[^] ISO-Schnellwechsler oder SSL, Universalschaufel mit 1,15 m³ (1,5 yd³)

^{^^} ISO-Schnellwechsler oder SSL, Gabelträger Klasse II, Zinken 1220 mm (4') (Lastschwerpunkt 500 mm [20"])

† Volle Einhaltung von ISO 14397-1 (2007), Abschnitte 1 bis 6 (Lastschwerpunkt Gabel 500 mm [20"]), wonach Prüfergebnisse höchstens 2 % von Berechnungen abweichen dürfen

†† Volle Erfüllung von EN 474-3 und SAE J1197

Gewicht, Kipp- und Nennlasten für HPL-A innerhalb von 1 % vom ISO-Schnellwechsler

Die aufgeführten Abmessungen gelten für eine Maschine mit Standardfahrerkabine, Heizung, 20 km/h (12 mph), serienmäßigen Schutzvorrichtungen, Fahrer mit 80 kg (176 lb) Gewicht, allen Betriebsflüssigkeiten, Reifen SPT9 405/70 R18 und Universalschaufel 1,15 m³ (1,5 yd³) mit Unterschraubmesser oder Gabelträger Klasse II und Zinken (Variabilität des Reifenlieferanten kann die Abmessungen um 2 % beeinflussen).

Kompakter Radlader 908

STANDARDAUSRÜSTUNG

ANTRIEBSSTRANG

- Erfüllt die Emissionsvorschriften, zwei Optionen*
 - EPA Tier 4 Final (USA) und Stufe V (EU)
 - EPA Tier 3 (USA) und Stufe IIIA (EU)
- Cat-Motor C2.8
 - Dieselpartikelfilter (Lebenslang) oder Schalldämpfer*
 - Kraftstoff, Diesel, extrem schwefelarm oder schwefelarm*
 - Hydrostatischer Antrieb, zwei Fahrstufen mit Kriechgang, Schalten bei Fahrt
 - Antriebsstrangmodus, hydrostatisch
- Luftfilter, zweistufig, mit Wartungsanzeiger/-ton in der Kabine
- Hochleistungsachsen, am Rahmen montierte Außenplanetenuntersetzung
- Kurbelgehäuseentlüftung, geschlossen
- Langzeitkühlmittel -36 °C (-33 °F)
- Antriebswelle, dauergeschmiert, Kardangelenke
- Motor, Leerlaufabschaltautomatik, Drehzahlabsenkung
- Motoröl, ECO-Ablasshahn und Schlauch
- Kraftstoffentlüftungspumpe (manuell)/Wasserabscheider/-ablass

HYDRAULIK

- Hydrauliköl Caterpillar HYDO Advanced 10
- Vorrüstung für Schnellwechsler/Anbaugeräte mit Bolzenbefestigung
- Bedarfsgesteuerter Lüfter, Hydraulikantrieb
- Notabsenkung, Hubventil, manuell
- Elektrohydraulische, komplette Proportionalsteuerung
- Abschalter für hydraulische Vorsteuerung, in Kabine
- Hydrostatische Verstellpumpe, stufenlos regelbar
- Arbeitshydraulikventil, druckkompensiert
- Joystick, Einzelhebel, Einzelhilfsrädchen
- Multifunktionales Heben und Kippen mit Hubarmschwimmfunktion
- Motor, Einzelantrieb mit separaten Pumpen für Anbaugeräte und Lenkung

ELEKTRIK

- Drehstromgenerator, 100 A, gekapselt
- HD-Batterie, 12 V, 90 Ah und 1000 CCA
- Batterie Hauptschalter
- An der Fahrerkabine montierte Sicherungstafel
- Beleuchtung, Bremslicht und Blinker hinten, LED
- Beleuchtung, Straßenscheinwerfer vorn, Halogen
- Service (Electronic Technician™)
- Product Link™

ARBEITSUMGEBUNG

- ROPS-/FOPS-zertifizierte(s) Schutzdach/Fahrerkabine
 - 12-V-Steckdosen, innen/außen
 - Pedal, erhöht, Fuß, Bremse/Kriechgang, Gas
 - Hebel, Feststellbremse

* Abhängig von den regionalen Bestimmungen

- Becherhalter (2)
- CB-Funkgeräteclip, Telefonhalter
- Türriegelung, innen (links und rechts)
- Haken, groß, Mantel und Schutzhelm
- HD-Fußmatte, einfache Reinigung
- Spiegel, (2) außen anklappbar, (1) innen
- Fahrerkabine auf Isolierlagern
- Lenkrad, Lenkradknopf, Signalhorn in Mitte
- Sicherheitsgurt, orange, Automatik, 51 mm (2")
- Ablagen, persönliche Gegenstände (Mulden [3], Sitztasche)
- Lenksäule, Neigungsverstellung
- Multifunktionsbedienelement an Lenksäule: Beleuchtung, Straße, Scheibenwischer, rückstellende Fahrtrichtungsanzeiger
- Schalter für Schnellwechsler, in Kabine
- Display, analog und digital
- Instrumente (2), Hydrauliköl, Motorkühlmittel
- Digital mit Funktionstasten: Kraftstoffstand, Drehzahlbereich, Geschwindigkeitsmesser, Betriebsstundenzähler, Service-/Wartungsinformationen, Hydraulik- und Antriebsstrangleistung, Dynamikeinstellungen, Sicherheitszugangscode (mehrsprachig)
- Joystick, sitzmontiert, serienmäßig multifunktional
 - Vorwärts/Neutral/Rückwärts, Zusatzrädchen, Auswahl Geschwindigkeitsbereich, kontinuierlicher Fluss, Differenzialsperre, Signalhorn
 - Armlehne, gepolstert rechts, vertikal verstellbar
- Sitz, manuelle Höheneinstellung, (Kabine) Stoff mit verstellbarer Armlehne links, (offener Fahrstand mit Schutzdach) Vinyl
- Fahrerkabine
 - Türen (2), feste Scheiben
 - Wischer, vorn und hinten, vollständige Abdeckung vorn
 - Frontscheibe, einteilig
 - Heckscheibe, beheizt
 - Radiovorrüstung, Lautsprecher und Verkabelung
 - Luftdüsen, (4) Bildschirm, (7) direktional
 - Heizung, mechanische Regelung
 - Sonnenblende fest, vorn, volle Breite
 - Innenleuchte (Glühlampe)

SONSTIGES

- Kotflügel vorn und hinten
- Vom Boden aus einfach zugängliche tägliche Wartungsstellen
- Sicherheitsstrebe am Hubarm
- Abschließbare Haupt- und Motorseitenverkleidungen
- Abschließbar, Kraftstofftankdeckel, Klimaanlagefilter, Isolatorfuß
- Hebe-/Verzurrpunkte an der Maschine
- Lack, elektrophoretisch beschichtete Grundierung, glänzender Decklack
- Zugvorrichtung für Bergung mit Bolzen
- Probenzapfventile (S•O•SSM), Motoröl und Hydrauliköl

SONDERAUSRÜSTUNG

ANTRIEBSSTRANG

- Frostschutzmittel, Langzeitkühlmittel, -50 °C (-58 °F)
- Kaltstart – Kühlwasservorwärmer, Umgehungsventil
- Kriechgang und Drosselklappensperre
- Elektrische Kraftstoffentlüftungspumpe*
- Hydrostatischer Antrieb 40 km/h (25 mph), 3 Gänge, Schalten bei Fahrt, Notlenkung und verstärkte Bremsen
- Antriebsstrangmodus, Hilfseinsatz (inklusive Tastenfeld)

ELEKTRIK

- Beleuchtungspakete, mehrere; vorn, hinten, Motorraum (LED oder Halogen)
- Starten per Tastendruck
- Arbeitsgeräte-Stromanschluss, (3) Kabinenschalter

HYDRAULIK

- Zusatzhydraulik-Volumenstrom, Einfach-Standardventil (3), Einfach-High-Flow-Ventil (3), Dual-High-Flow-Ventil (4)
- Hydrauliköl Caterpillar Bio HYDO Advanced
- Anschluss unter Druck, Gehäuseablauf
- Schwingungsdämpfung oder Lasthalteventile*
- Umkehrlüfter
- Schnellanschlüsse für Zusatzhydraulik

FAHRERKABINE

- Klimaanlage, automatische Temperaturregelung (ATC)
- Türen, Schiebefenster (links und rechts)
- Innenbeleuchtung, Türschalter
- Joystick, Vorwärts/Neutral/Rückwärts, Doppelzusatzrädchen, Differenzialsperre, Signalhorn
- Spiegel (2), elektrisch verstellbar, beheizbar, extern, zusätzlicher Parabolspiegel unten
- Telefonhalterung, federbelastet
- Radio, FM oder DAB
- Sicherheitsgurtoptionen, mehrere
- Sitzpakete; Deluxe oder Premium
- Zweites Display, Front- oder Heckkamera
- Optionen für Funktionstasten, 8 oder 16 Stück
- Ablagen, abschließbares oder abschließbares und kühlbares Fach
- Sonnenblende, hinten perforiert
- USB-Anschlüsse (2), innen

SONSTIGES

- Schnellwechsler, vertikal (SSL), horizontal (ISO-Schnellwechsler, HPL-A)
- Drehsensoren (Dämpfung, Endschalter, parallel)
- Option für verlängertes Hubgerüst

Nähere Informationen zu Cat-Produkten, Serviceleistungen der Händler und Industrielösungen finden Sie auf unserer Website www.cat.com.

© 2022 Caterpillar.
Alle Rechte vorbehalten.

Materialien und Spezifikationen können ohne Vorankündigung geändert werden. Abgebildete Maschinen können Sonderausrüstung aufweisen. Ihr Cat-Händler informiert Sie gern über lieferbare Ausrüstungsoptionen.

CAT, CATERPILLAR, LET'S DO THE WORK, die entsprechenden Logos, "Caterpillar Corporate Yellow", die Handelszeichen "Power Edge" und Cat-"Modern Hex" sowie die hierin verwendeten Unternehmens- und Produktidentitäten sind Markenzeichen von Caterpillar Inc. und dürfen nicht ohne Genehmigung verwendet werden.

AGHQ8412 (04-2022)
Baunummer: 14A
(Global excluding Japan)

