

# 9-Tonnen-Drehkipper

## HAUPTMERKMALE UND VORTEILE – MACH2299 AdBlue



Der Thwaites 9-Tonnen-Drehkipper (Stufe V) wird unter Berücksichtigung der Bedürfnisse von Bauunternehmern und Maschinenvermietern hergestellt: Er gewährleistet die Sicherheit des Fahrers, reduziert Unfallrisiken auf der Baustelle und verbessert die Leistung. Die drehbare Mulde ermöglicht eine 90°-Drehung nach links und rechts, was der Maschine leichteren Zugang zu Kipplasten in beengten Bereichen verschafft. Dadurch hat der Bediener eine bessere Kontrolle über die Maschine und das Unfallrisiko auf der Baustelle wird minimiert.

Angetrieben von einem 3,6-Liter-Turbodieselmotor von Deutz mit AdBlue profitieren Sie von einer erhöhten Spitzenleistung von 85 kW und 460 Nm Drehmoment. Der Einsatz eines DPF gewährleistet die Einhaltung der EU-Emissionsvorschriften der Stufe V. Der Thwaites 9-Tonnen-Frontkipper ist auch mit Powershuttle-Getriebe erhältlich.

Thwaites 9-Tonnen-Maschinen sind in einer Reihe von Konfigurationen erhältlich, um Ihren Anforderungen gerecht zu werden:

- › Frontkipper
- › Frontkipper mit Fahrerkabine

Für die 9-Tonnen-Baureihe sind eine federbetätigte, hydraulisch löstfönde Handbremse (SAHR), ein 5-Zoll-Bildschirm mit 150° Sicht um die Maschine, Stufen in Warnfarbe, LED-Fahrscheinwerfer und zwei LED-Blinkleuchten erhältlich.

**Sicher, vorschriftsmäßig und wettbewerbsfähig.**



Scannen Sie diesen QR-Code mit Ihrem Smartphone, um mehr zu erfahren



# Thwaites

Thwaites Ltd, Leamington Spa,  
Warwickshire, CV32 7NQ, England  
Tel. +44 (0) 1926 422471

[www.thwaitesdumpers.co.uk](http://www.thwaitesdumpers.co.uk)

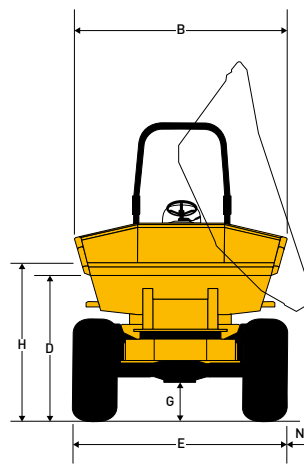
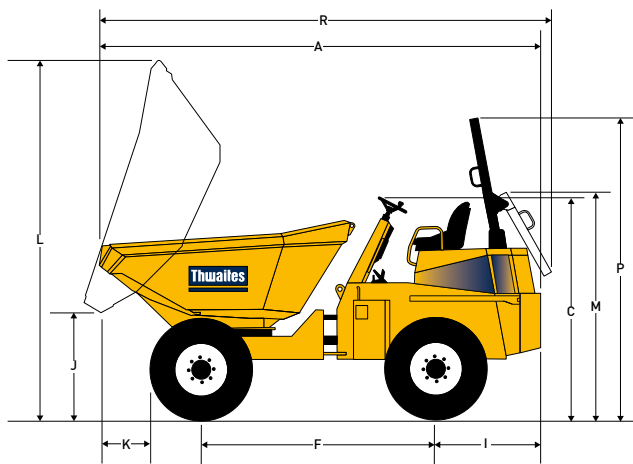


## PACK ES AN.

# 9-Tonnen-Drehkipper

## ABMESSUNGEN UND TECHNISCHE DATEN – MACH2299 AdBlue

(mm)



<b>A</b>	5097	<b>M</b>	2630
<b>B</b>	2435	<b>N</b>	378
<b>C</b>	2540	<b>P</b>	3255
<b>D</b>	1820	<b>R</b>	5425
<b>E</b>	2440		
<b>F</b>	2660		
<b>G</b>	447		
<b>H</b>	2002		
<b>I</b>	1306		
<b>J</b>	1134		
<b>K</b>	1131		
<b>L</b>	4000		

<b>Gewicht</b>	Unbeladen	5890 kg
	Versandgewicht	5846 kg

<b>Fassungsvermögen</b>	Max. sichere Last	9000 kg
	Gehäuft	4250 Liter
	Flach	3400 Liter
	Wasser	2050 Liter

### Motor

- › Deutz TCD 3.6 L4, wassergekühlter 4-Zylinder Dieselmotor mit Turbolader und Ladeluftkühlung, mit Einspritzsystem, Nachbehandlung mit Dieselpartikelfilter und SCR-System (selektive katalytische Reduktion)
- › Leistung 85 kW/115,6 PS bei 2200 min<sup>-1</sup>
- › Drehmoment 460 Nm

### Geräuschpegel

- › Am Ohr des Bedieners 84 LpA/Luftschallpegel 101 LwA

### Getriebe

- › Powershift-Getriebe mit Drehmomentwandler und vier Vorwärts- und Rückwärtsgängen, am Lenkstock montierter Gangwahl- und Fahrtrichtungshebel

<b>Getriebestufen</b>	Vorwärts und rückwärts	
	1	5,3 km/h
	2	8,3 km/h
	3	17,0 km/h
	4	30,1 km/h

### Bremsen und Achsen

- › Völlig geschlossene Mehrscheibenbremse im Ölbad an beiden Achsen, selbstnachstellend
- › Handbetätigte Feststellbremse (SAHR)

### Kinglink-Chassis

- › Aus abgekanntem Stahlblech, mit Dreipunkt-Kinglink für Wendigkeit und Oszillation und somit mehr Stabilität, Traktion und Sicherheit auf der Baustelle

### Lademulde

- › Hydraulisch betätigt, Boden aus 8 mm starkem Stahlblech
- › Muldenmaul und -seiten mit Kastenprofilen verstärkt
- › Um 180° drehbare Mulde

### Sitz und Bedienelemente

- › Verstellbarer, gefederter Sitz mit Sicherheitsgurt in Warnfarbe
- › Übersichtliches Bedienerdisplay mit allen Warnleuchten

### Servicezugang

- › Verschleißbare Motorabdeckung für Servicepunkte am Boden
- › Hintere Chassisplatte auf Halterungen zurückschwenkbar

### Elektrische Anlage

- › Sicherung und Relais auf zentraler Stromverteilungsplatte untergebracht
- › Der Hauptkabelbaum ist vollständig von einem stabilen Kabelkanal umgeben und enthält den Motordiagnoseanschluss

### Lenkung und Hydraulik

- › Hydraulische Servolenkung
- › Rücklauffiltration für alle Verbraucher
- › Hydraulik-Prüfpunkt serienmäßig

### Tankkapazitäten

Kraftstoff	72 Liter
Hydrauliköl	50 Liter
AdBlue/DEF	10 Liter

### Wendekreis

13,4 m

### Serienmäßige Ausstattung

- › Voll-LED-Scheinwerfer mit Tagfahrlicht
- › Kamera und in die Instrumententafel integrierter Monitor
- › GPS-Tachometer
- › Lüfterschutzgitter
- › Rückfahralarm

### Optionale Ausstattung

- › LED-Blinkleuchte
- › Außenspiegel
- › Anzeige für lockere Radmuttern
- › Trackunit

# Thwaites

Thwaites Ltd. Leamington Spa,  
Warwickshire, CV32 7NQ. England  
Tel. +44 (0)1926 422471

[www.thwaitesdumpers.co.uk](http://www.thwaitesdumpers.co.uk)



Die Abbildungen sind repräsentativ, spezifische Details oder Ausstattungen können jedoch je nach Land variieren. Wir behalten uns das Recht vor, technische Daten ohne vorherige Ankündigung zu ändern. 08/2021